

Annexe II

Formation conduisant à la délivrance du diplôme de mécanicien 750 kW Horaires, programme et compétences attendues

Horaires d'enseignement

FORMATION MODULAIRE				
Matières	Cours	TD	TP	Simulateur
Module M1-2 (Mécanique navale)				
Moteurs Diesel et chimie industrielle	36 h	-	15 h	-
Auxiliaires de coque	42 h	-	24 h	-
Installations frigorifiques	27 h	-	21 h	-
Conduite machines	18 h	12 h	12 h	24 h
<i>Total module M1-2</i>		<i>231 h</i>		
Module M2-2 (Electrotechnique, électronique et systèmes de commande)				
Électrotechnique & Automatique de base	60 h	-	72 h	-
<i>Total module M2-2</i>		<i>132 h</i>		
Module M3-2 (Contrôle de l'exploitation du navire et assistance aux personnes à bord)				
Entretien du navire – stabilité	24 h	-	-	-
<i>Total module M3-2</i>		<i>24 h</i>		
Module M4-2 (Entretien et réparation)				
Atelier et métrologie	-	-	102 h	-
Matériaux, maintenance & entretien	9 h	-	42 h	-
Lecture de plans et dessin technique	-	60 h	-	-
<i>Total module M4-2</i>		<i>213 h</i>		
Module NM-BASE (Module National Machine)				
Mathématiques & Sciences Physiques	6 h	12 h	-	-
Matelotage et ramendage	-	-	21 h	-
Environnement et professionnel	18 h	-	-	-
<i>Total module MN-2</i>		<i>57 h</i>		
Epreuves finales écrites (se référer à l'annexe III)		5 h		
TOTAL FORMATION « MECANICIEN 750 KW »* (évaluations comprises)		662 h		

* suivant le candidat – cas d'un candidat déjà titulaire du CFBS acquis en formation « Mécanicien 250 kW » en cours de validité.

MODULE M1-2
MECANIQUE NAVALE
(Durée : 231 h)

Moteurs Diesel & chimie industrielle

Durée : 51 h
(Cours : 36 heures – travaux pratiques : 15 heures)

Code STCW, tableau A-III/1 :

- Faire fonctionner les machines principales et auxiliaires et les systèmes de commande connexes.

Principe de fonctionnement des moteurs Diesel 4 temps (3 h cours ; 3 h TP)		
Contenu	Capacités attendues	Observations
Généralités sur les moteurs à combustion interne	Donner le principe de fonctionnement des moteurs à allumage commandé et à auto-allumage. Représenter, sur un diagramme de Clapeyron les différents cycles théoriques des moteurs à combustion interne : Beau de Rochas, Diesel, cycle mixte (Sabathe) et cycle de Joule. Décrire les divers types de moteurs Diesel rencontrés à bord des navires, caractéristiques dimensionnelles et énergétiques, différentes implantations.	
Principe de fonctionnement	Décrire les temps constitutifs du cycle Diesel. Citer pour chaque temps : les pressions et températures atteintes dans le cylindre, le mouvement des soupapes et de l'injecteur. Identifier le temps moteur. Expliquer le principe général de la suralimentation. Exposer l'effet de la pression de suralimentation sur la puissance du moteur	
Régulation des moteurs Diesel	Dessiner l'épure circulaire théorique du moteur à 4 temps. Représenter et relever l'épure circulaire réelle d'un moteur Diesel 4 temps. Légender une épure circulaire en français et en anglais. Donner les fonctions du croisement de soupapes. Expliquer la nécessité des avances et retards à l'ouverture et à la fermeture des soupapes. Expliquer la nécessité de l'avance à l'injection. Décrire les particularités des moteurs suralimentés. Dessiner le cycle 4 temps réel sur un diagramme de Clapeyron.	

Description des moteurs Diesel 4 temps et de leurs auxiliaires (12 h cours)		
Contenu	Capacités attendues	Observations
Les organes de la chambre de combustion.	Décrire, nommer en français et en anglais, et donner le rôle et les caractéristiques des organes suivants : piston & segments, chemise, culasse et soupapes.	
Les organes de transmission du mouvement moteur.	Décrire, nommer en français et en anglais, et donner le rôle et les caractéristiques des organes suivants : bielle, arbre-manivelle, accouplement, bâti et paliers, fixations du moteur.	
Distribution et dispositifs de manœuvre	Décrire, nommer en français et en anglais, et donner le principe de fonctionnement du système came-galet-poussoir-culbuteur-soupape. Donner les lois de levée et expliquer influence des jeux. Décrire les organes de distribution. Décrire les différents dispositifs de lancement et de renversement de marche. Expliquer leur fonctionnement. Décrire les dispositifs de sécurité et d'arrêt d'urgence.	
Réfrigération.	Décrire et expliquer le fonctionnement : des circuits de réfrigération centralisé et décentralisé ; des pompes centrifuges et volumétriques ; des réfrigérants tubulaires, à plaques, et de coque ; d'une vanne thermostatique pré réglée et réglable ; les dispositifs de protection des circuits (pressurisation, anodes sacrificielles, traitement de l'eau). Nommer en français et en anglais les principaux composants d'un circuit de réfrigération.	
Lubrification	Décrire et expliquer le fonctionnement : d'un circuit à carter humide et d'un circuit à carter sec ; d'une pompe à huile attelée ; des filtres, statiques et rotatifs ; d'un circuit de graissage interne ; des différents dispositifs de lubrification du cylindre Régler la pression d'huile d'un circuit. Décrire les sécurités liées au circuit d'huile et à la pression d'huile. Nommer en français et en anglais les principaux composants d'un circuit de lubrification d'un moteur Diesel.	

Alimentation en combustible et combustion (12 h cours)		
Contenu	Capacités attendues	Observations
Alimentation en combustible (fioul et gazole)	<p>Relever et dessiner le schéma d'un circuit d'alimentation en combustible d'un moteur de 750 kW. Repérer les différentes vannes, en particulier les électro-vannes d'arrêt par sécurité, et expliquer leur rôle.</p> <p>Décrire le principe de l'injection mécanique.</p> <p>Décrire le fonctionnement d'un injecteur à aiguille.</p> <p>Réfrigération des injecteurs.</p> <p>Décrire et expliquer le fonctionnement d'un système d'injection à rampe unique et distribution par injecteurs à commande électronique.</p> <p>Décrire et expliquer le fonctionnement des pompes d'injection à rampe hélicoïdale regroupées en bloc-pompes.</p> <p>Décrire une pompe unitaire et une pompe rotative à piston unique.</p> <p>Décrire de manière détaillée un bloc pompe en ligne. Donner la fonction du clapet de décharge. Décrire les symptômes d'une perte du tarage du clapet de décharge.</p> <p>Décrire et expliquer le fonctionnement des injecteurs pompes.</p>	
Régulation de vitesse et de charge	<p>Décrire les fonctions réalisées par un régulateur de vitesse, mécanique ou électronique. Représenter sommairement les organes d'un régulateur hydrau-mécanique.</p> <p>Décrire les différentes sécurités et limitations existant sur la commande des pompes d'injection.</p> <p>Décrire le fonctionnement d'un dispositif de coupure sélective d'injection. Expliquer son intérêt.</p> <p>Décrire les différents dispositifs de variation du timing d'injection et de variation du timing des soupapes.</p>	
Alimentation en air, échappement et suralimentation	<p>Décrire les éléments des circuits d'alimentation en air et d'échappement. Expliquer le principe de la suralimentation (buts et limites, nécessité de la réfrigération).</p> <p>Décrire et expliquer les différents procédés de suralimentation (accumulation, impulsion, conversion, etc.) et leurs champs d'application.</p> <p>Décrire et expliquer le principe de fonctionnement des dispositifs de régulation de charge de la suralimentation (suralimentation séquentielle, turbos à géométrie variable, assistance aux faibles charges, etc.).</p>	
Combustion	<p>Décrire la combustion du gazole dans un moteur Diesel et ses principales caractéristiques (pulvérisation, compromis pénétration-répartition, inflammation, combustion).</p> <p>Relever et analyser un diagramme décalé (Facteurs essentiels : délai d'allumage, avance à l'injection, course utile, pression maximale de combustion, angle de cognement) afin de repérer et de corriger les anomalies de combustion.</p> <p>Citer les principaux polluants émis par les moteurs Diesel et énoncer pour chacun d'entre-eux la limite à ne pas dépasser, définie dans l'annexe VI de la convention MARPOL.</p>	

Chimie industrielle (9 h cours ; 12 h TP)		
Contenu	Capacités attendues	Observations
Fondamentaux	<p>Décrire les atomes, leur composition et la classification périodique.</p> <p>Définir les molécules, les composés chimiques, les oxydes.</p> <p>Décrire les réactions chimiques et leur notation. Écrire, et équilibrer des réactions chimiques simples.</p> <p>Décrire les ions.</p> <p>Définir le pH, une solution acide et une solution basique.</p> <p>Mesurer le pH.</p> <p>Décrire les effets des solutions acides et basiques sur les métaux et les matières organiques.</p>	
La corrosion	<p>Expliquer les mécanismes chimiques de la corrosion métallique en milieu humide et salin, ainsi que ses principales causes aggravantes.</p> <p>Expliquer le phénomène de passivation et donner les principaux métaux concernés et ses conditions de réalisation.</p> <p>Expliquer le fonctionnement d'une pile galvanique et appliquer son principe à la corrosion du métal.</p> <p>Expliquer ce qu'est un métal noble vis à vis de la corrosion.</p> <p>Expliquer l'intérêt et l'usage d'anodes sacrificielles. Estimer l'usure d'une anode sacrificielle. Remplacer une anode sacrificielle.</p> <p>Décrire les moyens de réduire la corrosion galvanique.</p> <p>Décrire les phénomènes de <i>pitting</i>, de corrosion par fatigue, de dezincification, de dealuminification. de corrosion par <i>fretting</i>.</p> <p>Identifier les facteurs affectant le processus de corrosion tels les températures différentielles, les contraintes dans la structure du métal, les impuretés du métal, les concentrations d'O₂, de CO₂, d'OH⁻ à l'anode et à la cathode, la présence de revêtements de protection des surfaces.</p> <p>Décrire les principales méthodes de protection des surfaces : peintures, films chimiques, revêtements métalliques, anodes sacrificielles.</p>	
Analyses et traitements de l'eau	<p>Définir l'eau de mer : composition, masse volumique, salinité.</p> <p>Définir l'eau douce : composition, masse volumique et sa variation avec la température.</p> <p>Décrire les mécanismes généraux de formation des dépôts, tartre et boue et de la corrosion.</p> <p>Définir les grandeurs caractéristiques, et les qualités requises, des eaux douces de réfrigération des moteurs Diesel, surveillées par analyse.</p> <p>Réaliser les analyses (pH, TCl, teneur en produit de traitement) des eaux douces de réfrigération des moteurs Diesel.</p> <p>Décrire les produits de traitement des eaux douces de réfrigération des moteurs Diesel. Donner leurs indications d'emploi. Réaliser pratiquement le dosage et le traitement d'un circuit.</p>	<p>TP analyse de l'eau douce de réfrigération d'un moteur Diesel.</p> <p>TP traitement du circuit de réfrigération d'un moteur.</p>

Chimie industrielle (suite)		
Contenu	Capacités attendues	Observations
Introduction aux combustibles	<p>Décrire succinctement l'origine et le traitement du pétrole brut ; nomenclature des produits obtenus : essence, gazole, fiouls.</p> <p>Définir les grandeurs caractéristiques (masse volumique, viscosité, point éclair, teneur en soufre, indice d'octane pour l'essence, indice de cétane pour le gazole).</p> <p>Décrire les phénomènes d'instabilité et d'incompatibilité de combustible.</p> <p>Prélever un échantillon et réaliser les analyses suivantes sur un gazole : contrôle visuel, filtration, essai à la tâche, présence d'eau, détection de micro-organismes.</p> <p>Identifier une pollution bactérienne dans un fond de cuve.</p> <p>Réaliser un traitement préventif antibactérien à l'aide d'un biocide.</p> <p>Décrire les mesures de nettoyage et désinfection d'une cuve polluée (bactéries, eau de mer ou combustible dénaturé).</p>	<p>On présentera les tableaux de la norme ISO 8217 –</p> <p>Spécifications des combustibles pour la marine.</p> <p>TP analyse combustible.</p>
Introduction aux lubrifiants	<p>Citer les buts de la lubrification.</p> <p>Décrire la classification des lubrifiants.</p> <p>Choisir un lubrifiant (huile ou graisse) en fonction de son emploi : qualités essentielles requises dans les cas des moteurs, des installations frigorifiques et des divers auxiliaires.</p> <p>Décrire les différents régimes de graissage.</p> <p>Décrire les phénomènes d'altération des huiles en service.</p> <p>Décrire les dispositifs d'épuration et de filtration rencontrés sur un circuit d'huile moteur.</p> <p>Prélever un échantillon d'huile et réaliser les analyses suivantes : dilution, présence d'eau, détergence (essai à la tâche).</p>	<p>TP analyse lubrifiant.</p>

Auxiliaires de coque

Durée : 66 h

(Cours : 42 heures ; Travaux pratiques : 24 heures)

Code STCW, tableau A-III/1 :

- Faire fonctionner les machines principales et auxiliaires et les systèmes de commande connexes.

Code STCW, tableau A-III/4 :

- Faire fonctionner le matériel d'urgence et appliquer les procédures d'urgence.

Code STCW, tableau A-III/5 :

- Contribuer à faire fonctionner le matériel et les machines.

Ligne d'arbres et propulseurs (3 h cours)		
Contenu	Capacités attendues	Observations
Ligne d'arbres	Représenter schématiquement, identifier, citer le nom et les fonctions des éléments d'une ligne d'arbres depuis l'accouplement du moteur de propulsion jusqu'à l'hélice. Décrire les différents types de système d'étanchéité de la ligne d'arbres au passage de la coque.	
Propulseurs	Citer les caractéristiques principales d'une hélice de propulsion. Étant donné un schéma, expliquer le fonctionnement d'un dispositif de commande d'une hélice à pales orientables et réversibles. Décrire et expliquer le principe de fonctionnement d'un système de propulsion par jets d'eau. Identifier les principaux éléments constitutifs. Décrire une installation de propulseur d'étrave.	

Installations hydrauliques (15 h cours ; 15 h TP)		
Contenu	Capacités attendues	Observations
Théorie et description	<p>Donner les avantages et inconvénients de l'énergie hydraulique ;</p> <p>Donner les caractéristiques et classification des fluides utilisés ;</p> <p>Utiliser les symboles normalisés ; Représenter schématiquement une installation à l'aide de ces symboles.</p> <p>Transmission hydraulique : dessiner le schéma d'un circuit fermé et d'un circuit ouvert avec nomenclature indiquant le nom et le rôle de chaque appareil.</p> <p>Représenter le circuit d'une installation simple, identifier et citer les fonctions des principaux éléments constitutifs.</p> <p>Étant donné le schéma d'une installation expliquer le rôle des sous ensembles et le fonctionnement global.</p> <p>Déterminer la vitesse de sortie d'un vérin connaissant les caractéristiques du circuit et du vérin. Utiliser les relations existant entre forces, couples, vitesse, débit et pression.</p> <p>A partir de plans, expliquer le fonctionnement de circuits types d'installations hydrauliques.</p> <p>Câbler sur banc des circuits d'installations hydrauliques, similaires à celles que l'on peut trouver à bord.</p>	<p>On utilisera la norme ISO 1219 -</p> <p>Transmissions hydrauliques et pneumatiques --</p> <p>Symboles graphiques et schémas de circuit.</p>
Conduite	<p>Mettre en service sur banc et vérifier le bon fonctionnement des circuits d'installations hydrauliques, similaires à celles que l'on peut trouver à bord.</p> <p>Réaliser la mise en service, conduite et stoppage en respectant les règles de sécurité.</p> <p>Identifier les causes de mauvais fonctionnement.</p> <p>Mettre en œuvre une démarche de recherche systématique de pannes.</p> <p>Mettre en œuvre des solutions palliatives de fortune permettant de rétablir la disponibilité de l'installation dans un mode dégradé.</p>	
Maintenance	<p>Exploiter des notices et plans des constructeurs.</p> <p>Réaliser l'entretien courant d'une installation hydraulique.</p> <p>Démonter un distributeur, nettoyer le tiroir, remonter le distributeur et remettre l'installation en service. Forcer manuellement la position d'un distributeur.</p> <p>Interpréter une analyse d'huile hydraulique et maintenir sa qualité en service.</p>	
Appareil à gouverner	<p>Dessiner les schémas des principaux types d'appareils à gouverner hydrauliques.</p> <p>A partir d'un schéma, identifier les différents composants d'un appareil à gouverner hydraulique, donner leur rôle, expliquer le fonctionnement de l'installation.</p>	

Équipements de coque et appareils de pont (15 h cours)		
Contenu	Capacités attendues	Observations
Appareils de pont	Décrire une installation de mouillage et d'amarrage : ancres et chaînes, guindeaux, puits aux chaînes, treuils, bosses, etc.. Décrire et expliquer le principe de fonctionnement des installations de manutention et de pont : portiques, potences, guindeaux, cabestans. Décrire leurs principales caractéristiques réglementaires.	
Appareils de pêche et équipements de traitement des captures.	Citer, identifier, décrire et expliquer le principe de fonctionnement des différents appareils de pêche et de traitement des captures.	
Sécurité – situations d'urgence (appui)	Décrire les tâches à réaliser en cas de situation d'urgence à la machine. Identifier et décrire les moyens d'investigation et de lutte contre les sinistres propres au local machine. Citer les procédures de mise en œuvre de ces moyens.	
Séparateur à eaux mazouteuses	Décrire et expliquer le principe de fonctionnement d'un séparateur à eaux mazouteuses (statique et centrifuge).	

Production d'eau douce (6 h cours ; 3 h TP)		
Contenu	Capacités attendues	Observations
Osmoiseur	Expliquer le principe de la production d'eau douce par osmose inverses ; Décrire, à l'aide d'un schéma, la composition et l'architecture d'un osmoiseur ; Mettre en service, surveiller pendant la marche et stopper un osmoiseur (installation réelle ou simulée) ; Mettre en œuvre en toute sécurité les produits chimiques de nettoyage et d'entretien des membranes.	
Traitement de l'eau produite	Donner les caractéristiques physico-chimiques requises pour les eaux techniques (à destination des machines) et pour les eaux de consommation humaine ; Analyser les données d'un bulletin d'analyse afin de déterminer les mesures correctrices à prendre en cas d'anomalie ; Mettre en œuvre les différents moyens de déminéralisation des eaux techniques et de minéralisation des eaux de consommation humaine ; Décrire les différents moyens de désinfection des eaux de consommation humaines et les mettre en œuvre pratiquement.	
Distribution de l'eau douce à bord	Décrire un groupe hydrophore et expliquer son principe de fonctionnement ; Contrôler la bonne application des revêtements des capacités de stockage d'eaux de consommation humaine et leur bonne tenue dans le temps ; Donner les règles de conduite et de maintenance à respecter de manière à limiter les risques de prolifération bactérienne dans les capacités de stockage et les réseaux d'eaux de consommation humaine.	

Code STCW, tableau A-III/5 :

- Contribuer à faire fonctionner le matériel et les machines :
 - Fonctionnement du matériel de hissage et de levage en toute sécurité ;
 - Aptitude à utiliser et à comprendre les signaux courants pour les grues, treuils et appareils de hissage.

Manutention (3 h cours ; 6 h TP)		
Contenu	Capacités attendues	Observations
Manutention manuelle	<p>Décrire les procédures et règles relatives à la sécurité de la manutention.</p> <p>Décrire les règles de sécurité relatives à la manutention des approvisionnements dangereux, potentiellement dangereux et nocifs.</p> <p>Diriger une manutention réalisée à l'aide de moyens de manutention mus à la force des bras : palans, chariots, manutentionnaires, etc.</p> <p>Calculer la charge pratique utile d'un palan en fonction de son angle de travail.</p>	Le TP fera l'objet d'une mise en situation réelle.
Appareux de levage et de traction	<p>Décrire les appareux de levage, de traction et de pont que l'on est susceptible de rencontrer sur les différents types de navires.</p> <p>Décrire les limites d'utilisation et les dispositifs de sécurités inhérentes à ces appareux.</p> <p>Calculer, pour une charge donnée, les limites de flèche et de portée d'une grue de pont télescopique, en tenant compte :</p> <ul style="list-style-type: none"> • de sa CMU ; • des caractéristiques de stabilité du navire. <p>Utiliser les appareux de levage, de traction et de pont, d'après les signaux de commande visuels et auditifs, en respectant les règles de sécurités (Port des EPI, délimitation de la zone dangereuse, élingage et saisissage de la charge).</p> <p>Utiliser et comprendre les signaux courants pour les grues, treuils et appareils de hissage.</p>	<p>TP sur des matériels de levage, de traction ou de pont de navire de mer ou similaires dans leurs principes à ceux que l'on peut trouver à bord des navires de mer.</p> <p>On utilisera la norme ISO 16715 : Appareil de levage à charge suspendue – Signaux de commande</p>
Monte-charges	<p>Décrire le fonctionnement d'un monte-charges.</p> <p>Décrire les limites d'utilisation et les sécurités inhérentes à un monte-charges.</p> <p>Utiliser un monte-charges de manière appropriée en toute sécurité.</p>	

Installations frigorifiques

Durée : 48 h

(Cours : 27 h ; Travaux pratiques : 21 h)

Code STCW, tableau A-III/1 :

- Faire fonctionner les machines principales et auxiliaires et les systèmes de commande connexes.

Notions théoriques (cours : 9 h)		
Contenu	Capacités attendues	Observations
Thermodynamique	Définir les échanges de chaleur. Décrire les changements d'état des fluides. Définir ce qu'est la vaporisation, une vapeur saturante, le titre d'une vapeur et une vapeur surchauffée. Définir la chaleur latente. Expliquer le phénomène de froid produit par l'évaporation. Définir ce qu'est la congélation. Décrire les différentes techniques de production du froid ; Expliquer le principe de la machine frigorifique avec changement d'état du fluide. Décrire la réalisation pratique des machines frigorifiques. Représenter le cycle réel sur les diagrammes industriels. Interpréter un cycle représenté sur un diagramme enthalpique. Calculer le coefficient d'efficacité de l'installation.	
Les fluides frigorigènes	Décrire les qualités physicochimiques requises. Donner les principaux fluides utilisés, leurs caractéristiques et les risques et dangers associés. Décrire les précautions de stockage et de manipulation à adopter. Décrire l'état de la réglementation.	

Les machines frigorifiques (cours : 12 h ; TP : 18 h)		
Contenu	Capacités attendues	Observations
Description des installations	<p>Citer les principales utilisations du froid à bord des navires.</p> <p>Décrire, en français et en anglais, une installation à détente directe sur deux chambres positives et négatives. Représenter schématiquement, identifier, citer le nom et les fonctions des éléments. Indiquer les différents états du fluide en évolution le long du circuit.</p> <p>Décrire une installation à détente indirecte (à évaporateur noyé), donner les qualités et propriétés des différentes saumures utilisées (en particulier à la pêche).</p> <p>Décrire un groupe frigorifique pour conditionnement d'air, détente sèche, évaporateur noyé.</p> <p>Décrire une machines à absorption, donner son principe de fonctionnement, décrire sa mise en service et sa conduite.</p>	
Description des matériels	<p>Décrire les différents types de compresseurs, donner les critères de choix.</p> <p>Expliquer le fonctionnement et décrire les particularités des matériel suivants : Compresseurs, détendeurs, organes de contrôle et de sécurité, bouteille accumulatrice.</p>	
Conduite	<p>Mettre en service, assurer la conduite pendant la marche et l'arrêt d'une installation frigorifique à détente directe.</p> <p>Décrire le fonctionnement des sécurités de l'installation.</p> <p>Effectuer une recherche de panne.</p> <p>Effectuer les relevés nécessaires, tracer le diagramme, et déterminer le coefficient d'efficacité.</p> <p>Prévenir les risques dans la conduite et l'entretien des installations frigorifiques.</p>	<p>Les TP seront réalisés sur installation réelle.</p> <p>L'entraînement à la recherche de panne pourra éventuellement être réalisé sur simulateur.</p>
Opérations de maintenance	<p>Identifier sur un schéma, les sources les plus probables de fuite de fluide frigorigène.</p> <p>Contrôler les branchements et câblages électriques.</p> <p>Contrôler l'étanchéité de l'installation, rechercher les fuites éventuelles.</p> <p>Réaliser une brasure en vue de remédier à une fuite ou de modifier un circuit. Contrôler son étanchéité avec une épreuve à l'azote.</p> <p>Tirer l'installation au vide. Récupérer le fluide frigorigène.</p> <p>Charger, ou compléter, l'installation en fluide frigorigène.</p> <p>Charger, remplacer ou compléter la charge d'huile du compresseur.</p> <p>Remplir la fiche d'intervention.*</p> <p>Remplacer un filtre déshydrateur, un détendeur, un manomètre ou un pressostat.</p> <p>Remplacer les clapets d'un compresseur frigorifique à piston.</p>	<p>Les installations sur lesquelles les TP seront réalisés, pourront être alimentées en fluides frigorigènes non soumis à l'article R543-75 du code de l'environnement, tels le R290 ou le R600a.</p> <p>Les installations frigorifiques des navires de mer ne sont pas soumis à l'article R543-75 du code de l'environnement, dès lors qu'ils se trouvent à plus de 12 miles des côtes.</p>

La climatisation (cours : 6 h ; TP : 3 h)		
Contenu	Capacités attendues	Observations
Généralités	Donner le principe de fonctionnement d'une installation d'air conditionnée ; Définir la notion de confort ; Expliquer ce qu'est la courbe d'égal confort.	
L'air atmosphérique	Définir les propriétés et grandeurs physiques de l'air humide ; Représenter l'évolution des caractéristiques de l'air d'une installation de climatisation sur un diagramme de l'air humide (diagramme psychrométrique) ; En déduire, les valeurs nécessaires à la réalisation du bilan de puissance de l'installation.	
Traitement été et hiver	Réaliser le schéma d'une installation en traitement été et en traitement hiver ; Expliquer les transformations et échanges de chaleur de l'air dans chacun des cas.	
Conduite & exploitation	Mettre en service une installation de conditionnement d'air ; Surveiller l'installation pendant la marche ; Surveiller les filtres installés ; Régler la reprise d'air vicié en fonction de la température extérieure et des conditions d'exploitation du navire ; Analyser les paramètres de fonctionnement pour détecter les anomalies et y remédier ; Assurer l'entretien courant de l'installation ; Mettre en œuvre les mesures de prévention de la légionellose.	

Conduite machine

Durée : 66 h

(Cours : 18 h – Travaux dirigés : 12 h – travaux pratiques : 12 h – simulateur : 24 h)

Code STCW, tableau A-III/1 :

- assurer le quart machine en toute sécurité ;
- faire fonctionner les machines principales et auxiliaires et les systèmes de commande connexes ;
- faire fonctionner les systèmes de pompage et les systèmes de commande connexes ;
- faire fonctionner les alternateurs et les génératrices et les systèmes de commande connexes.

Code STCW, tableau A-III/4 :

- exécuter les tâches courantes relatives au quart qui sont confiées à un matelot faisant partie d'une équipe de quart dans la chambre des machines ;
- comprendre les ordres et se faire comprendre pour les questions touchant à la tenue du quart ;
- surveiller les chaudières.

Code STCW, tableau A-III/5 :

- participer à la tenue du quart machine en toute sécurité ;
- contribuer à la surveillance et au contrôle du quart machine ;
- contribuer aux opérations de soutage et de transfert de combustible/d'huile ;
- contribuer aux opérations d'assèchement des cales et de ballast.

Conduite des moteurs Diesel et de leurs auxiliaires (cours : 6 h ; TP : 12 h)		
Contenu	Capacités attendues	Observations
Préparatifs de mise en marche	Décrire les conditions à réunir pour réussir un lancement. Mettre en œuvre les contrôles et dispositions préparatoires au lancement d'un moteur Diesel de propulsion : Ronde générale ; Disposition des circuits : huile, combustible, eau douce, eau de mer, air de lancement ; Réchauffage du moteur ; Essai des transmissions Virage au vireur ; Balancement.	TP sur installation réelle.
Le lancement	Procéder au lancement du moteur Diesel : Démarrage du moteur ; Contrôle de la rotation du moteur ; Contrôle du graissage et de la pression d'huile ; Contrôle de l'amorçage des injecteurs ; Contrôle de la montée en température ; Assurer la montée en allure et en puissance du moteur, en suivant les prescriptions du guide de conduite. Démarrer un moteur diesel rapide à bas taux de compression (ou rapport volumétrique réduit). Utiliser les aides au démarrage tant que de besoin (start-pilot, cigarette, bougies de préchauffage).	TP sur installation réelle.

Conduite des moteurs Diesel et de leurs auxiliaires (suite)		
Contenu	Capacités attendues	Observations
Conduite et surveillance pendant la marche	<p>Contrôler les températures, pressions, débits, vitesses et consommations.</p> <p>Tenir le journal machine.</p> <p>Utiliser des outils de diagnostic électroniques (valise)</p> <p>Respecter les limites de charge.</p> <p>Adapter la conduite pendant la marche en cas de chalutage ou en cas de remorquage.</p> <p>Relever et analyser les mesures des principales émissions gazeuses polluantes en vue de vérifier leur conformité avec les prescriptions de l'annexe VI de la convention MARPOL.</p>	TP sur installation réelle ou sur simulateur de machines marines.
Adaptation d'un moteur diesel à l'ensemble hélice-carène.	<p>Décrire les caractéristiques du couple (et de la puissance) en fonction de la vitesse délivrée par un moteur diesel et ses limites, lui superposer les caractéristiques d'un ensemble hélice carène.</p> <p>Expliquer la position nominale du point de fonctionnement correspondant à l'intersection des deux courbes. Expliquer pourquoi et comment ces courbes évoluent et décrire les effets sur l'installation.</p> <p>Définir la réserve de puissance de l'hélice et le recul.</p>	
Stoppage	<p>Stopper le moteur dans des conditions normales ; mettre en œuvre les manœuvres après stoppage.</p> <p>Prendre les mesures de sécurité adaptées en cas de stoppage inopiné. Redémarrer le moteur en urgence si la sécurité du navire l'impose.</p>	TP sur installation réelle.

Conduite de la machine (cours : 12 h ; simulateur : 12 h)		
Contenu	Capacités attendues	Observations
Tenue du quart (appui)	<p>Communiquer avec l'officier de quart à propos des questions qui intéressent la tenue du quart.</p> <p>Décrire et appliquer les procédures de relève, de tenue et de prise du quart.</p> <p>Recueillir les renseignements nécessaires pour assurer le quart en toute sécurité.</p> <p>Décrire succinctement les fonctions et le fonctionnement de l'appareil de propulsion principal et des machines auxiliaires.</p> <p>Énoncer les pressions, températures et niveaux de réglage de l'appareil de propulsion principal et des machines auxiliaires.</p> <p>Identifier rapidement les situations dangereuses ou les dangers potentiels, les signaler et les rectifier avant de poursuivre les opérations.</p>	TP sur simulateur de machines marines.
Surveillance des chaudières (appui)	<p>Décrire de manière succincte les principaux constituants d'une installation auxiliaire de production de vapeur à combustible liquide, et de récupération d'énergie.</p> <p>Maintenir les niveaux d'eau et la pression de vapeur aux valeurs requises.</p> <p>Réaliser les réglages dans l'ordre et dans les délais voulus pour maintenir la sécurité et assurer un rendement optimal.</p> <p>Recueillir les renseignements nécessaires pour assurer la conduite des chaudières en toute sécurité.</p> <p>Énoncer les pressions, températures et niveaux de réglage de la chaudière et des autres appareils à vapeur.</p> <p>Mettre en œuvre les mesures de sécurité adéquates pour faire face :</p> <ul style="list-style-type: none"> - à une disparition du niveau d'eau, - à une extinction inopinée de brûleur, - à un défaut d'allumage du brûleur, - au déclenchement d'une soupape de sûreté. 	TP sur simulateur de machines marines.
Soutage et transfert de combustible et d'huile (appui)	<p>Décrire les fonctions et le fonctionnement du circuit de combustible et des opérations de transfert de combustible/d'huile, notamment :</p> <p>.1 préparatifs en vue des opérations de soutage et de transfert;</p> <p>.2 procédures de branchement et de débranchement des tuyaux de soutage et de transfert;</p> <p>.3 procédures à suivre en cas d'incident lors d'une opération de soutage ou de transfert;</p> <p>.4 précautions à prendre lors des opérations de soutage et de transfert;</p> <p>.5 aptitude à mesurer et signaler correctement les niveaux des caisses.</p>	TP sur simulateur de machines marines.
Assèchement des cales et ballasts (appui)	<p>Décrire les fonctions, le fonctionnement et l'entretien des systèmes d'assèchement des cales et de ballast en toute sécurité, notamment :</p> <p>.1 notification des incidents liés aux opérations de transfert;</p> <p>.2 aptitude à mesurer et signaler correctement les niveaux des caisses ;</p> <p>Surveillance et réglage du séparateur à eaux mazouteuses 15 ppm ;</p> <p>Remplir le registre des hydrocarbures de la machine.</p>	TP sur simulateur de machines marines.

Défauts et incidents : analyse et réactions (simulateur : 12 h)		
Contenu	Capacités attendues	Observations
Défauts et incidents de fonctionnement	<p>Recueillir et analyser les éléments d'information relatifs à une situation dégradée à la machine.</p> <p>Rechercher et identifier la ou les causes possibles et évaluer les conséquences probables.</p> <p>Décider et mettre en œuvre les mesures correctrices que la situation exige.</p>	La conduite et la recherche de pannes devra se faire si possible sur simulateur de machines marines.

Rapport technique (TD : 12 h)		
Contenu	Capacités attendues	Observations
Rapport technique	<p>Rédiger un rapport technique relatif à une avarie simple, pouvant concerner tous les composants de l'installation d'un navire d'une puissance propulsive inférieure ou égale à 750 kW.</p> <p>Utiliser un traitement de texte muni d'un correcteur orthographique et syntaxique.</p> <p>Recueillir et analyser les éléments d'information relatifs à une situation dégradée à la machine.</p> <p>Rechercher et identifier la ou les causes possibles et évaluer les conséquences probables.</p> <p>Décider et mettre en œuvre les mesures correctrices que la situation exige.</p> <p>Proposer des dispositions réalistes et pertinentes, d'un point de vue technique et financier, permettant de réduire l'occurrence du type d'avarie considéré.</p> <p>Proposer, en application du code ISM, des solutions pour éviter le renouvellement d'un accident ou d'un presque accident ou d'un incident sur du matériel lié à la sécurité du navire.</p>	

MODULE M2-2
ÉLECTROTECHNIQUE, ELECTRONIQUE ET SYSTEMES DE COMMANDE
(Durée : 132 h)

Électrotechnique et automatique

Durée : 132 h
(Cours théorique : 60 h – travaux pratiques : 72 h)

Code STCW, tableau A-III/1 :

- Faire fonctionner les systèmes électriques, électroniques et de commande.

Code STCW, tableau A-III/5 :

- Utiliser du matériel électrique en toute sécurité.

Théorie électrique (cours : 12 h ; TP : 3 h)		
Contenu	Capacités attendues	Observations
Circuits électriques	Définir ce qu'est un courant électrique ; Définir ce qu'est une différence de potentiel et une force électromotrice ; Utiliser correctement les notations et conventions électriques pour représenter un circuit fermé ; Nommer les grandeurs électriques d'un circuit donné ; Définir ce qu'est un courant alternatif et un courant continu ; Nommer les applications navales des différents types de courant ; Définir ce que sont des charges électriques et ce qu'est l'électricité statique ; Câbler un circuit électrique, en TBT, à partir d'un schéma donné.	
Lois d'Ohm et d'Ohm généralisée.	Décrire les effets d'une résistance dans un circuit ; Calculer la résistance d'un câble électrique ; Appliquer les lois d'Ohm ; Déterminer les grandeurs électriques d'un circuit fermé ; Calculer la résistance équivalente à l'association de résistances en série et en parallèle.	
Lois de Kirchhoff	Appliquer la loi des nœuds et la loi des mailles ; Calculer les tensions et les intensités d'un circuit résistif ; Construire et utiliser un pont diviseur de tension ; Construire et utiliser un pont de Wheatstone résistif ;	
Énergie et puissance	Définir ce qu'est la puissance électrique. Définir ce qu'est l'énergie électrique. Calculer une puissance électrique. Calculer une énergie électrique.	

Fondamentaux du courant alternatif (cours : 12 h ; TP : 12 h)		
Contenu	Capacités attendues	Observations
L'induction électromagnétique	Visualiser par expérimentation les phénomènes du magnétisme (champ, flux, aimantation). Visualiser en expérimentant l'électromagnétisme (Force électromagnétique, loi de Laplace). Visualiser en expérimentant le phénomène d'induction électromagnétique (Force électromotrice induite, loi de Faraday). Repérer et visualiser les applications de l'induction électromagnétique sur les équipements à disposition.	
Impédance en courant alternatif	Visualiser en expérimentant le principe et le fonctionnement d'un condensateur. Visualiser en expérimentant le principe de fonctionnement d'une bobine Définir la notion d'impédance Z Schéma de principe des circuits R, L et C en courant alternatif Calculer les réactances pour une bobine (pure), pour un condensateur (pur). Calculer l'impédance d'une bobine réelle (circuit RL).	
Puissance et facteur de puissance en courant alternatif	Définir ce qu'est le facteur de puissance. Définir l'origine du facteur de puissance. Définir les différentes puissances (apparente, active et réactive) Calculer les différentes puissances. Calculer le facteur de puissance, en fonction de la puissance. Le théorème de Boucherot ($S^2 = P^2 + Q^2$). Effectuer le calcul du facteur de puissance global d'une installation, alimentée en courant alternatif, comportant plusieurs récepteurs, en utilisant le théorème de Boucherot.	
Circuits parcourus par un courant alternatif monophasé	Expliquer les lois générales relatives à un circuit passif, à un circuit comprenant des générateurs et récepteurs, (phénomènes transitoires exclus). Déterminer ou calculer les grandeurs caractéristiques, valeurs instantanées et efficaces. Déterminer par mesures les différentes grandeurs mises (U, I, P, Q, S, cos phi, isolement) en jeu dans un circuit.	
Circuits parcourus par des courants alternatifs triphasés	Expliquer les lois générales des courants alternatifs triphasés à variation sinusoïdale appliquées à des circuits étoiles ou triangles équilibrés. Rôle du neutre. Régime. Déterminer ou calculer les grandeurs caractéristiques et les différents types de puissances.	

Les installations électriques à bord des navires (cours : 24 h ; TP : 30 h)		
Contenu	Capacités attendues	Observations
La distribution	<p>Décrire les tableaux principal et secondaires et les différents types de réseaux.</p> <p>Utiliser la représentation schématique des circuits de distribution, normes françaises et internationales. Relever un schéma de distribution électrique.</p> <p>Décrire les appareillages de manœuvre, coupure, contrôle et protection.</p> <p>Décrire les normes et règlements de protection des matériels.</p> <p>Décrire les procédures de couplage, coupure et délestage. Règles de sécurité.</p> <p>Alimentation du réseau par la terre.</p> <p>Décrire l'architecture et les règles de fonctionnement des réseaux de secours : alimentation par groupe électrogène ou batteries.</p> <p>Réaliser le contrôle et l'entretien courant des réseaux de secours.</p>	<p>L'enseignement sera basé sur les chapitres pertinents :</p> <ul style="list-style-type: none"> • de l'arrêté du 23 novembre 1987 modifié relatif à la sécurité des navires ; • des règlements des sociétés de classification ; • de la norme IEC 60092 relative aux installations électriques à bord des navires ; • de la norme IEC 60617 relative aux symboles graphiques pour schémas électriques.
Les schémas de liaison à la Terre (SLT)	<p>Décrire les différents SLT (TT, IT, TN) et leur principe.</p> <p>Calculer un courant de défaut.</p> <p>Étudier le SLT rencontré à bord.</p> <p>Décrire le principe d'un contrôleur permanent d'isolement.</p> <p>Identifier un défaut simulé sur banc pédagogique SLT.</p>	<p>L'enseignement et l'utilisation des normes NF C 15-100 ou UTEC 18-510, sont <u>contre-indiqués</u>, car ne s'appliquant pas aux navires.</p> <p>Les TP pourront être réalisés sur installations réelles, maquettes didactiques ou simulateurs.</p>
L'isolement	<p>Décrire ce qu'est la résistance d'isolement d'un composant ou d'un circuit électrique.</p> <p>Décrire le procédé de contrôle (Mégohmmètre) et les valeurs requises.</p> <p>Réaliser différentes recherches de défauts d'isolement.</p>	
Le câblage	<p>Définir les règles de câblage (normes des conducteurs (couleurs, sections), composants de câblage et de raccordements).</p> <p>Énoncer les différents fils et câbles utilisés couramment à bord.</p> <p>Réaliser les câblages correspondant aux objectifs pédagogiques décrits dans le catalogue de câblage.</p>	
L'éclairage	<p>Câbler les différents systèmes d'éclairage (incandescence, luminescence)</p> <p>Câbler les différents procédés d'éclairage luminescent (à décharge (halogène), fluorescence (tube fluo), électroluminescence (lampes à LED))</p> <p>Réaliser la maintenance sur un ensemble d'éclairage. (tube, starter, ballast)</p>	

Les installations électriques à bord des navires (suite)		
Contenu	Capacités attendues	Observations
Les transformateurs	<p>Identifier les différentes parties d'un transformateur.</p> <p>Décrire le principe de fonctionnement d'un transformateur monophasé.</p> <p>Expliquer du fonctionnement, réversibilité théorique des enroulements.</p> <p>Décrire l'origine des pertes (Joules, Fer) dans un transformateur.</p> <p>Câbler un transformateur monophasé dans un circuit électrique.</p> <p>Calculer le bilan des puissances d'un transformateur.</p>	<p>L'enseignement sera basé sur les chapitres pertinents :</p> <ul style="list-style-type: none"> de l'arrêté du 23 novembre 1987 modifié relatif à la sécurité des navires ; des règlements des sociétés de classification ; de la norme IEC 60092 relative aux installations électriques à bord des navires ; de la norme IEC 60617 relative aux symboles graphiques pour schémas électriques.
Alternateur	<p>Décrire un alternateur et expliquer son fonctionnement.</p> <p>Établir le schéma électrique interne d'un alternateur.</p> <p>Mise en service et couplage. Réglage de l'excitation.</p> <p>Appliquer les procédures de couplage et découplage de deux alternateurs.</p> <p>Respecter les règles de sécurité.</p> <p>Maintenance et exploitation des notices du constructeur .</p>	<p>L'enseignement et l'utilisation des normes NF C 15-100 ou UTEC 18-510, sont <u>contre-indiqués</u>, car ne s'appliquant pas aux navires.</p>
Machines tournantes à courant continu	<p>Décrire succinctement une génératrice à courant continu et son fonctionnement.</p> <p>Décrire un démarreur de moteur thermique.</p> <p>Identifier les différentes parties d'un moteur à courant continu et câbler un dispositif de démarrage. Démarrer et régler la vitesse du moteur.</p>	<p>Les TP pourront être réalisés sur installations réelles ou maquettes didactiques.</p>
Moteurs à courant alternatif	<p>Décrire les différentes parties d'un moteur monophasé et expliquer son fonctionnement.</p> <p>Câbler le circuit d'un démarrage direct d'un moteur alternatif monophasé.</p> <p>Décrire les différentes parties d'un moteur alternatif triphasé et expliquer son fonctionnement.</p> <p>Décrire un moteur triphasé à cage d'écurie et expliquer son fonctionnement.</p> <p>Câbler le circuit d'un démarrage direct d'un moteur asynchrone triphasé.</p> <p>Câbler le circuit d'un inversion de sens de marche d'un moteur asynchrone triphasé.</p> <p>Câbler le circuit d'un démarrage étoile-triangle d'un moteur asynchrone triphasé.</p>	

Notions d'électronique (cours : 3 h ; TP : 3 h)		
Contenu	Capacités attendues	Observations
Les composants de redressement non pilotés	<p>Décrire le principe de fonctionnement de la diode.</p> <p>Énoncer les différentes utilisations des diodes.</p> <p>Tester le bon fonctionnement d'une diode.</p>	
Redresseur	<p>Décrire un convertisseur statique (la diode. le redressement et le filtrage) et expliquer son fonctionnement.</p>	

Maintenance et réparations électriques (TP : 12 h)		
Contenu	Capacités attendues	Observations
Détection de défauts	Mesurer les différents paramètres des circuits, mesurer la valeur de la résistance d'isolement et diagnostiquer un dysfonctionnement. Détecer et remédier un défaut de fonctionnement. Recherche de pannes simples.	
Opérations de maintenance *	Organiser une intervention de maintenance sur circuit BT, hors tension. Être capable de réaliser la consignation électrique d'un dispositif, en vue d'une intervention. Déposer et remplacer un élément d'appareil ou un appareil défectueux. Décrire les causes des décharges électriques et les précautions à prendre pour les éviter. Réaliser un câblage de fortune afin de rétablir l'alimentation électrique d'une installation, en veillant à conserver des conditions de sécurité satisfaisantes.	L'enseignement sera basé sur la norme IEC 60092-509 relative aux installations électriques à bord des navires - <i>Operation of electrical installations</i> . L'enseignement et l'utilisation de la norme UTEC 18-510, sont <u>contre-indiqués</u> , car ne s'appliquant pas aux navires. Les TP seront réalisés sur installation réelle ou maquette didactique.
Haute-tension (niveau appui)	Expliquer les risques liés aux matériels haute-tension et aux travaux sous haute-tension à bord.	

Automatique de base (cours : 9 h ; TP : 12 h)		
Contenu	Capacités attendues	Observations
Systèmes automatisés	Décrire la structure d'un système automatisé (Partie dialogue, partie commande, partie opérative). Décrire une chaîne simple de régulation (capteur, transmetteur, régulateur, organe de réglage, alarme), donner le rôle de chaque composant ; Définir ce qu'est un Automate Programmable. Repérer et dessiner le schéma de principe d'un système automatisé utilisant un API, les entrées et les sorties de l'automate ainsi que les tensions d'utilisation.	Le cours d'automatique de base doit être fait uniquement en salle de travaux pratiques. Les exercices et applications pratiques doivent se référer au fonctionnement de systèmes de commande connexes à des machines marines ou auxiliaires de bord.
Les capteurs	Identifier les principaux types de capteurs (TOR, numérique, analogique) et leurs utilisations (technologies utilisées pour mesurer les principales grandeurs : température, pression, position, vitesse, débit) ; Procéder à l'échange standard de capteurs simples (thermostat, pressostat, fin de course).	
Systèmes combinatoires	Définir les états de la logique binaire dans un automatisme. Identifier les différents type d'opérateurs logiques de base (NON, ET, OU, OU exclusif), les opérateurs à retard, et leurs fonctions ; Câbler des circuits simples utilisant les opérateurs logiques de base, vérifier leur fonctionnement. Écrire l'équation d'un circuit, sa table de vérité, son logigramme. Différencier ce qu'est un système en logique combinatoire câblé ou programmé.	
Systèmes séquentiels	Utiliser les règles d'écriture et de lecture d'un GRAFCET de niveau 1 ; Lire et exploiter un GRAFCET unifilaire en vue de la vérification du bon fonctionnement du processus qu'il décrit. Décrire le fonctionnement d'un système séquentiel en utilisant un chronogramme. Différencier ce qu'est un système séquentiel câblé ou programmé.	

MODULE M3-2
CONTROLE DE L'EXPLOITATION DU NAVIRE
ET ASSISTANCE AUX PERSONNES A BORD
(Durée : 24 h)

Entretien du navire - Stabilité

Durée : 24 heures
(Cours : 24 heures)

Code STCW, tableau A-III/5 :

- Appliquer les procédures en matière de santé et de sécurité au travail.
- Prendre les mesures de précaution requises et contribuer à la prévention de la pollution du milieu marin.
- Contribuer à la manutention des approvisionnements

Description du navire (cours : 3 h)		
Contenu	Capacités attendues	Observations
Description du navire et de ses principaux éléments de structure.	Identifier et nommer les principaux éléments de structure du navire.	

Prévention de la pollution (cours : 3 h)		
Contenu	Capacités attendues	Observations
Prévention de la pollution	Prendre les mesures de précaution requises et contribuer à la prévention de la pollution du milieu marin : <ul style="list-style-type: none">• décrire les précautions à prendre pour prévenir la pollution du milieu marin ;• décrire l'emploi et le fonctionnement du matériel de lutte contre la pollution ;• décrire des méthodes approuvées d'élimination des polluants marins. Décrire les méthodes appropriées d'élimination des résidus et déchets issus des travaux d'entretien. Appliquer les règles de gestion des ordures imposées par l'annexe V de la convention MARPOL.	On s'appuiera sur les dispositions de la convention MARPOL.

Sécurité des travaux (cours : 6 h)		
Contenu	Capacités attendues	Observations
Procédures en matière de santé et de sécurité au travail	<p>Décrire les pratiques de travail sûres et les mesures de sécurité individuelle à bord, notamment relatives :</p> <ul style="list-style-type: none"> • à l'utilisation de l'outillage portatif (électrique ou pneumatique) ; • à la mise en sécurité électrique ou mécanique et à la mise en œuvre des mesures de consignation (verrouillage et marquage); • aux systèmes d'autorisation de travail ; • aux travaux dans les espaces clos ; • aux techniques de levage et aux méthodes de prévention des blessures dorsolombaires ; • aux travaux de peinture ; • aux travaux en hauteur ; • aux travaux à feu nu ; • aux équipements de protection individuelle ; • au travailleur isolé. <p>Expliquer la nécessité de l'entretien. Décrire les dangers dus aux négligences (obstruction, sols glissants, points durs, accumulation de matériaux combustibles etc.). Décrire les produits et matériels d'entretien, leurs indications et leurs dangers.</p>	La mise en œuvre pratique de ces connaissances est réalisée lors des séances de travaux pratiques des modules « M2 - électrotechnique, électronique et systèmes de commande » et « M3 – Maintenance et réparations ».

Stabilité (cours : 9 h)		
Contenu	Capacités attendues	Observations
Éléments caractéristiques de la carène	<p>Décrire à l'aide de schémas les forces appliquées au centre de gravité du navire et au centre de carène. Décrire les conditions d'équilibre du navire. Définir la gîte et l'assiette.</p>	
Stabilité du navire	<p>Expliquer les modification de l'équilibre et de la stabilité par déplacement, addition ou soustraction de poids, remplissage déséquilibré des réservoirs ; cas du givrage. Définir les carènes liquide et expliquer leur effet sur la stabilité.</p>	

Stockage des provisions de bord (cours : 3 h)		
Contenu	Capacités attendues	Observations
Stockage	<p>Utiliser le code IMDG. Décrire les procédures relatives à la sécurité de l'arrimage et de l'assujettissement des approvisionnements. Identifier les produits incompatibles chimiquement et mettre en œuvre les règles de stockage et d'entreposage relatives aux matières dangereuses..</p>	

MODULE M4-2
ENTRETIEN ET REPARATION
(Durée : 213 h)

Atelier & métrologie

Durée : 102 h
(Travaux pratiques : 102 h)

Code STCW, tableau A-III/1 :

- utiliser l'outillage nécessaire aux travaux de fabrication et de réparation couramment effectué à bord des navires ;
- utiliser l'outillage à main et les instruments de mesure pour démonter, entretenir, réparer et remonter les installations et matériel de bord.

Nota : l'enseignement des capacités attendues énumérées ci-dessous pouvant être réalisé de manière croisée au moyen de la réalisation pratique par les étudiants de pièces d'atelier complexes mettant en jeu plusieurs types de techniques, la répartition et l'utilisation du volume horaire est laissée à la responsabilité du formateur. Ce dernier devra cependant veiller à ce que toutes les capacités attendues aient bien été enseignées, et à ce qu'un volume horaire minimum de 18 h ait été consacré au tournage.

Sécurité et métrologie (TP : 3h)		
Contenu	Capacités attendues	Observations
Sécurité	Décrire les règles de sécurité et attitudes comportementales à observer en atelier. Mettre en œuvre et respecter les règles de sécurité en atelier. Utilisation des protections individuelles de sécurité.	
Métrologie	Utiliser les outils de mesure de précision (micromètre, pied à coulisse, jauge de profondeur, trusquin, comparateur, reglet, compas, rapporteur d'angles). Réaliser un contrôle de planéité au marbre ou à l'équerre. Réaliser un contrôle de la flèche d'un arbre. Effectuer un contrôle de surface par ressuage.	

Usinage (TP : 18 h)		
Contenu	Capacités attendues	Observations
Tournage	Réaliser un dressage, un chariotage, un perçage, un chanfreinage et un alésage.	

Ajustage (TP : 21 h)		
Contenu	Capacités attendues	Observations
Découpage	Utiliser une scie à métaux manuelle. Découper des tubes et profilés (décrire les principaux profilés disponibles sur le marché, décrire l'outillage, effectuer des réalisations pratiques simples). Décrire les règles de sécurité liées à l'utilisation d'une tronçonneuse à main ou d'un lapidaire.	
Limage	Choisir et utiliser une lime adaptée. Utiliser un étau. Réaliser une surface plane et un angle droit. Utiliser une meuleuse fixe.	
Perçage, taraudage, filetage	Utiliser une perceuse fixe (respecter les règles de sécurité, décrire et choisir l'outillage nécessaire, régler la machine, fixer l'étau et bloquer la pièce, effectuer des réalisations pratiques simples). Réaliser un trou borgne taraudé détérioré ou bouché, puis réaliser un nouveau taraudage (ISO à pas métrique) manuellement avec un jeu de tarauds. Réaliser manuellement le filetage (ISO à pas métrique) d'une tige en acier avec un jeu de filières.	
Travaux sur tôle	Utiliser une cintrouse. Réaliser un traitement thermique (recuit sur cuivre).	

Construction mécanique (TP : 9 h)		
Contenu	Capacités attendues	Observations
Éléments de liaison	Décrire les vis, boulons & rivets disponibles sur le marché. Utiliser l'outillage à main (tous types de clés y compris à frapper, pince à rivets) nécessaire à leur mise en œuvre. Décrire les différents systèmes de freinage disponible sur le marché (rondelles, écrous, frein-filet) et les mettre en œuvre. Décrire les différents procédés utilisés pour le dégrippage des fixations,	
Éléments de guidage	Décrire les éléments de guidage utilisés à bord (paliers & roulements). Monter un roulement légèrement serré (presse ou dilatation ou contraction thermique). Utiliser un extracteur de roulement.	
Sectionnements & organes d'étanchéité.	Décrire les différents sectionnements utilisés à bord (Robinets, vannes, soupapes). Décrire les différents organes d'étanchéité et choisir et mettre en œuvre les organes appropriés à la situation Réaliser la visite complète d'une vanne à opercules parallèles, réaliser à l'issue de la visite un essai hydraulique d'étanchéité. Décrire le principe de réalisation d'une épreuve hydraulique. Réaliser une épreuve hydraulique en toute sécurité d'un élément de circuit de réfrigération (vanne ou tuyautage) basse pression de moteurs Diesel. Décrire le matériel utilisé pour colmater temporairement des fuites de liquide.	

Collage – soudage – tuyautage (TP : 51 h)		
Contenu	Capacités attendues	Observations
Colles et résines	Utiliser des colles, des résines de synthèse et des tissus de verre, en réparation ponctuelle sur des résines, des matériaux plastiques (dont PVC), ou des tuyaux : préparer le travail; mélanger les différents composants ; mettre en œuvre ; respecter les consignes de sécurité.	
Soudage et travail au chalumeau	Réaliser une soudure autogène à l'aide d'un chalumeau oxy-acétylénique. Réaliser une soudure à l'arc. Réaliser une soudure sous atmosphère inerte (TIG) Réaliser une soudo-brasure. Dans chaque cas : <ul style="list-style-type: none"> • décrire l'outillage nécessaire ; • effectuer les réglages appropriés ; • le mettre en œuvre en respectant les règles de sécurité. Utiliser un chalumeau découpeur (découper des tôles ou profilés, respecter les règles de sécurité, décrire l'outillage nécessaire, effectuer des réalisations pratiques simples).	
Tuyautage	Découper et ajuster des tubes, Utiliser une cintrreuse, Mettre en forme des éléments de tuyauteries, Pré-fabriquer des tronçons de tuyauteries, Assembler des lignes de tuyauteries par soudure et par raccords « Union ».	

Matériaux, maintenance & entretien

Durée : 51 h

(Cours : 9 h – travaux pratiques : 42 h)

Code STCW, tableau A-III/1 :

- utiliser l'outillage nécessaire aux travaux de fabrication et de réparation couramment effectué à bord des navires ;
- utiliser l'outillage à main et les instruments de mesure pour démonter, entretenir, réparer et remonter les installations et matériel de bord.

Code STCW, tableau A-III/5 :

- contribuer aux travaux d'entretien et de réparation à bord.

Matériaux (cours : 9 h)		
Contenu	Capacités attendues	Observations
Caractéristiques	Décrire les principaux matériaux utilisés en construction navale et leurs principales caractéristiques : les aciers : définition, nuances utilisées, propriétés mécaniques, présentations commerciales ; les alliages légers : définition, nuances utilisées, propriétés mécaniques, présentations commerciales ; les alliages de cuivre : définition, nuances utilisées, propriétés mécaniques, présentations commerciales ; les matériaux composites (on pourra se limiter au composite verre/polyester) : définition, principaux composants, propriétés mécaniques, présentations commerciales ; le bois : principales essences utilisées, panneaux industriels.	
Protection	Décrire les modes de protection des matériaux étudiés (anodes, « courants imposés », peintures, gel-coats, graisse résistante à l'eau de mer). Décrire la mise en œuvre de la protection par peinture : préparation du support, choix et application des peintures.	

Maintenance (TP : 42 h)		
Contenu	Capacités attendues	Observations
Opérations de maintenance	<p>Mettre en œuvre les opérations de maintenance systématiques (balancements et manœuvres hebdomadaires et mensuels, plan de graissage).</p> <p>Organiser et préparer une opération de maintenance en y intégrant toutes les mesures permettant d'éviter les accidents (mesures de sécurité, gestion des co-activités et de l'environnement, etc.)</p> <p>Effectuer la consignation, dans les règles de l'art, de l'installation concernée.</p> <p>Exploiter les notices et plans des constructeurs.</p> <p>Décrire les visites et épreuves systématiques prévues par la réglementation (capacités sous pression, engins de traction et de levage, etc.)..</p> <p>Planifier et assurer la gestion des visites et épreuves systématiques prévues par la réglementation.</p> <p>Nettoyer les différents types de filtres.</p>	<p><u>Durée</u> : 9 h TP</p> <p>Les opérations de consignation feront l'objet d'un TP spécifique.</p> <p>On privilégiera l'utilisation d'un logiciel de GMAO libre, mono-utilisateur, permettant d'assurer les fonctionnalités suivantes :</p> <ul style="list-style-type: none"> • gestion des stocks de pièces de rechange et des consommables ; • suivi des travaux ; • rédaction et archivage des historiques ; • planification de la maintenance préventive des équipements ; • publication d'indicateurs de maintenance.
Gestion des stocks	<p>Utiliser un logiciel de GMAO pour organiser et réaliser une opération de maintenance.</p> <p>Réaliser l'inventaire d'un stock.</p> <p>Gérer un stock de pièces de rechanges ou de consommables en utilisant des méthodes de rechargement simples.</p> <p>Justifier, d'un point de vue financier, une décision de remplacement plutôt qu'une décision de réparation (ou l'inverse) d'un matériel utilisé ou avarié.</p>	
Maintenance des moteurs Diesel	<p>Effectuer en toute sécurité une inspection de carter.</p> <p>Effectuer, en prenant les précautions d'usage, un contrôle de denture et d'engrènement d'un réducteur ou d'un jeu d'engrenages.</p> <p>Vérifier et régler la régulation des soupapes (timing et contrôle des jeux).</p> <p>Vérifier et régler le calage d'une pompe ou d'un bloc-pompe à combustible.</p> <p>Effectuer la visite d'un piston et de son attelage (démontage, remplacement des pièces d'usures, ou dégradées, et remontage), y compris le relevé et l'interprétation des différentes mesures et jeux.</p> <p>Réaliser un serrage au couple.</p> <p>Effectuer en toute sécurité la visite, le tarage et l'essai d'un injecteur mécanique.</p>	<p><u>Durée</u> : 24 h TP</p> <p>Les méthodes de serrage au couple suivantes devront être enseignées :</p> <ul style="list-style-type: none"> • serrage à la clé dynamométrique ; • contrôle du couple de serrage au comparateur. <p>Idéalement, la mise en œuvre d'un appareillage de serrage hydraulique pourra être enseignée.</p>
Maintenance des circuits de réfrigération	<p>Réaliser l'entretien courant et la visite d'une pompe centrifuge.</p> <p>Réaliser le lignage de l'ensemble pompe – moteur.</p> <p>Réaliser la visite d'un réfrigérant tubulaire (démontage, écouvillonnage, remplacement d'anode et de joints, remontage) ou d'un échangeur à plaques.</p>	<p><u>Durée</u> : 9 h TP</p> <p>La visite ne concernera que la partie pompe et comprendra :</p> <ul style="list-style-type: none"> - le démontage ; - l'examen du rouet, des organes de guidage et d'étanchéité ; - le remplacement des pièces d'usures ; - le remontage ; - le lignage avec le moteur sur berceau métallique ; - la rédaction de la fiche de visite.

Nota : les volumes horaires notés dans la colonne « Observations » ne sont donnés qu'à titre indicatif et peuvent être adaptés par le formateur, s'il l'estime nécessaire.

Lecture de plans & dessin technique

Durée : 60 h
(Travaux dirigés : 60 h)

Objectifs : Avoir les connaissances nécessaires pour comprendre les plans d'appareils embarqués à bord de navires, ayant principalement une puissance propulsive inférieure ou égale de 750 kW.

Lecture de plans et dessin technique (TD : 60 h)		
Contenu	Capacités attendues	Observations
Réalisation de dessin technique	A partir de documents, établir le dessin technique d'une ou plusieurs pièces : <ul style="list-style-type: none">• mettre en œuvre les types de traits normalisés,• dessiner des vues en 2D,• dessiner des vues en coupe, demi-coupe,• de réaliser la cotation dimensionnelle d'une pièce en vue de sa réalisation,• de définir les tolérances et jeux des ensembles arbres-alésages,• représentation des filetages & taraudages.	
Lecture et interprétation de dessin et de la documentation technique associée	Identifier et nommer les organes et éléments de construction représentés sur un dessin technique. Donner leur rôle ainsi que le matériau dans lequel ils doivent être réalisés. Expliquer le fonctionnement d'un mécanisme représenté sur un dessin technique. Établir une gamme de démontage d'un mécanisme représenté sur un dessin technique.	

Module NM-BASE
MODULE NATIONAL MACHINE
(Durée : 57 h)

Mathématiques et sciences-physiques

Durée : 18 h
(Cours : 6 h – travaux dirigés : 12 h)

Objectifs : Acquérir les connaissances et outils scientifiques, ainsi que l'utilisation d'une calculatrice, permettant d'aborder plus facilement les sujets traités en cours de machine et d'électricité.

1. Mathématiques (cours : 3 h ; TD : 6 h)

ALGÈBRE

- Puissance d'un nombre.
- Formules : $(ab)^m = a^m b^m$; $a^{m+n} = a^m a^n$ où m et n sont des entiers relatifs.
- Racines carrées.
- Formules $\sqrt{ab} = \sqrt{a} \sqrt{b}$; $\sqrt{\frac{a}{b}} = \frac{\sqrt{a}}{\sqrt{b}}$
- Équations et inéquations du premier degré à une inconnue à coefficients numériques : résolutions numériques.
- Fonctions usuelles.
 - Représentation graphique des fonctions $x \rightarrow ax + b$; $x \rightarrow x^2$.
 - Périodicité et représentation graphique des fonctions cosinus et sinus.

GÉOMÉTRIE

- Exemple de tracés de figures planes usuelles.
 - Énoncé de THALES relatif au triangle.
 - Pythagore
- Géométrie vectorielle plane :
 - représentation géométrique du vecteur u ;
 - norme d'un vecteur, notation u ;
 - addition ; multiplication par un réel ; vecteurs colinéaires.

TRIGONOMÉTRIE

- Cercle trigonométrique, mesure de l'angle orienté de deux vecteurs unitaires, mesures principales.
- Cosinus et sinus d'un nombre réel.
- Définition de la tangente d'un nombre réel à partir de la relation : $\tan x = \frac{\sin x}{\cos x}$.

2. Sciences-physiques (cours : 3 h ; TD : 6 h)

REPOS ET MOUVEMENT

Forces pressantes et pression en un point d'un fluide au repos.

Unités S.I. et usuelles.

Translation et rotation d'un solide.

Vitesse linéaire. Vitesse angulaire.

Unités S.I. et usuelles.

Énergie cinétique d'un solide en rotation.

ENERGIE MECANIQUE

Force motrice, force résistante.

Définition du moment d'une force (couple).

Travail d'une force. Travail d'un couple.

Travail moteur, travail résistant. Unité S.I.

Puissance mécanique. Unité S.I.

Énergie cinétique d'un solide en rotation.

LES TRANSFERTS D'ENERGIE

Différentes formes de l'énergie. Modes de transfert de l'énergie.

Notion de conservation de l'énergie et chaîne énergétique.

Notion de rendement.

Étude d'un mode de transfert de l'énergie : la chaleur. Quantité de chaleur.

Mode de transfert de chaleur.

Matelotage et ramendage

Durée : 21 h
(Travaux pratiques : 21 h)

Objectifs : Acquérir les compétences de bases en matelotage et ramendage, permettant de participer, dans la mesure des compétences acquises, à l'exploitation d'un navire de pêche ou de commerce, lors des périodes d'activité ne nécessitant pas d'opérations de conduite ou de maintenance des installations techniques du navire.

Matelotage		
Contenu	Capacités attendues	Observations
Différentes sortes de filins et fils d'acier - notions sur leur résistance.	Reconnaître les différentes sortes de cordages Énoncer leurs principales caractéristiques et utilisations	
Nœuds usuels	Effectuer les nœuds suivants : - nœud de chaise ; - nœud plat ; - nœud d'écoute ; - nœud de pêcheur ; - nœud de vache ; - un tour mort et deux demi-clefs.	
Élingage, Saisissage.	Lover, bosser et choquer un cordage Élinguer du matériel. Saisir du matériel.	

Ramendage		
Contenu	Capacités attendues	Observations
Matériel et notions générales	Décrire le matériel. Travailler en toute sécurité.	A l'occasion des travaux pratiques, une présentation sommaire des principaux engins de pêche concernés pourra être réalisée.
Les coupes	Décrire les principales opérations, Mettre en œuvre les compétences de base.	
Le laçage		
Les réparations		

Environnement professionnel

Durée : 18 h
(Cours : 18 h)

Objectif : avoir une connaissance adéquat du statut de marin et de son environnement technique et professionnel, compte tenu des prérogatives et des responsabilités du mécanicien 750 kW.

Environnement technique et professionnel (cours : 18 h)		
Contenu	Capacités attendues	Observations
Le métier de marin	<p>Définir ce qu'est le rôle d'équipage et quelle est sa fonction. Donner la classification des emplois.</p> <p>Décrire l'architecture des formations et brevets de la filière machine de la formation professionnelle maritime.</p> <p>Décrire les obligations et responsabilités respectives de l'armateur, du capitaine et des autres membres de l'équipage, en matière de travail maritime.</p> <p>Décrire les principales dispositions :</p> <ul style="list-style-type: none"> • des conventions collectives s'appliquant aux marins de commerce (officiers et personnels d'exécution) ; • des accords, conventions collectives et conventions d'entreprise s'appliquant à la pêche en mer. <p>Donner les principales dispositions de la réglementation du travail à bord.</p> <p>Expliquer ce qu'est le document unique de prévention (DUP) et quel est son rôle.</p> <p>Expliquer les règles relatives à la constitution d'un contrat d'engagement maritime. Décrire les droits et obligations respectives qu'il fixe, ainsi que la manière dont sont résolus les litiges.</p> <p>Décrire les règles de rémunération des équipages au commerce et à la pêche.</p> <p>Décrire les conséquences néfastes des conduites addictives pour la profession de marin (responsabilités, conséquences professionnelles, civiles et pénales).</p> <p>Donner le rôle des syndicats professionnels.</p>	
La couverture sociale des marins	<p>Décrire l'organisation et le rôle de l'administration chargée de la gestion des gens de mer. Donner le rôle des DIRM et des DML en la matière.</p> <p>Donner le rôle de l'Établissement National des Invalides de la Marine (ENIM).</p> <p>Donner le rôle de la caisse de retraite des marins : but, pensions diverses.</p> <p>Décrire les règles de constitution des droits à retraite : catégorie de classement des marins, cotisations de l'employé et de l'employeur.</p> <p>Donner le rôle de la Caisse Générale de Prévoyance.</p> <p>Décrire comment est assurée la couverture sociale des marins (accidents et maladies du marin, assurance de la famille, feuille de maladie).</p> <p>Décrire les conditions de versement des allocations familiales.</p> <p>Décrire le rôle des assistantes sociales.</p>	
Le régime disciplinaire et pénal	<p>Expliquer l'existence d'un régime disciplinaire et pénal dérogatoire du droit commun.</p> <p>Préciser les différentes catégories d'infraction et les juridictions compétentes.</p> <p>Décrire les pouvoirs du capitaine en matière disciplinaire.</p>	

Environnement technique et professionnel (suite)		
Contenu	Capacités attendues	Observations
Le navire	<p>Énoncer et définir les différents éléments d'identification du navire (nom, immatriculation, francisation, jaugeage).</p> <p>Énoncer les catégories de navigation et d'armement à la pêche, au commerce, en NUC, (à la plaisance) et expliquer leurs conséquences sur l'armement du navire (équipage, matériel de sécurité).</p> <p>Énumérer les visites de sécurité du navire.</p> <p>Préciser les circonstances dans lesquelles les visites de sécurité doivent être passées.</p> <p>Énumérer et préciser l'objectif des différents titres de sécurité et documents obligatoires à bord.</p> <p>Préciser le rôle des commissions régionales de sécurité (CRS).</p> <p>Donner le rôle des sociétés de classification.</p> <p>Énumérer les visites périodiques et épreuves de sécurité que doivent subir les machines et équipements du navire.</p>	

Annexe III

Conditions d'obtention des modules conduisant à la délivrance du diplôme de mécanicien 750 kW

L'évaluation nécessaire à l'acquisition des modules conduisant à la délivrance du diplôme de mécanicien 750 kW dont le programme correspond au référentiel figurant en annexe II est constituée de plusieurs épreuves conformément au tableau et aux consignes pour les évaluations ci-dessous :

Matières	Coefficients	Modalités générales d'évaluation	Durée
Module M1-2 (Mécanique navale)			
Moteurs Diesel et chimie industrielle	1	Une épreuve écrite en cours de formation	1 h
Auxiliaires de coque 1	1	Une épreuve écrite en cours de formation	1 h
Auxiliaires de coque 2	1	Une épreuve pratique en cours de formation	3h max
Installations frigorifiques	1	Une épreuve pratique en cours de formation	3h max
Conduite machine 1	1	Une épreuve finale écrite	2 h
Conduite de machine 2	1	Une épreuve pratique en cours de formation	2 h
Module M2-2 (Electrotechnique, électronique et systèmes de commande)			
Électrotechnique et automatique de base	1	Une épreuve pratique en cours de formation	3 h max
Module M3-2 (Contrôle de l'exploitation du navire et assistance aux personnes à bord)			
Entretien du navire - stabilité	1	Une épreuve écrite en cours de formation	1 h
Module M4-2 (Entretien et réparation)			
Atelier et métrologie	1	Une épreuve pratique en cours de formation, qui pourra comprendre une ou plusieurs situations d'évaluation	4 h max chacune
Matériaux, maintenance et entretien	1	Une épreuve pratique en cours de formation	3 h max
Lecture de plan et dessin technique	1	Une épreuve écrite en cours de formation	3 h
Module NM-base (Module National Machine)			
Mathématiques et sciences physiques	1	Une épreuve écrite en cours de formation	1 h
Matelotage et ramendage	1	Une épreuve pratique en cours de formation	2 h max
Environnement technique et professionnel	1	Une épreuve écrite en cours de formation	1 h

La durée d'une épreuve écrite ne doit pas dépasser 1h, à l'exception du dessin technique où elle ne doit pas dépasser 3h. La durée d'une épreuve pratique ne doit pas dépasser 3h à l'exception de l'atelier où elle ne doit pas dépasser 4h. Cependant, en fonction des contraintes de disponibilité de matériel, l'examineur pourra étaler une épreuve pratique sur plusieurs séances, et en adapter la durée.

Chaque évaluation est notée de 0 à 20. La note obtenue à la matière est constituée par la moyenne arithmétique des notes obtenues à l'ensemble des évaluations constituant la matière.

Chaque module est constitué d'une ou plusieurs matières. La note obtenue au module est constituée par la moyenne arithmétique des notes obtenues à chaque matière.

Toute note égale à zéro à l'une des évaluations d'une matière est éliminatoire pour le module correspondant.

Recommandations.

Un cours désigne une action de formation en présence d'un enseignant et d'élèves. Sa réalisation devrait se faire dans une salle de classe sans limitation du nombre d'élève. Une partie du cours pouvant aller jusqu'à 50 % de volume horaire peut éventuellement être réalisée sans présence d'enseignant et hors de la salle de classe à l'aide de techniques de formation à distance. Toutefois les volumes horaires effectués par ces méthodes devraient apparaître dans les emplois du temps des élèves et être répartis de façon à représenter au maximum 50 % du volume horaire effectué dans la matière durant une période d'une semaine.

Un travail dirigé (noté « TD » dans les tableaux) désigne une action de formation en présence d'un enseignant et d'élèves. Sa réalisation devrait se faire dans une salle de classe avec limitation du nombre d'élève à 16. Les travaux dirigés ne peuvent être réalisés sans la présence d'enseignant.

Une séance de travaux pratiques (notée « TP » dans les tableaux) désigne une action de formation ayant pour objet la mise en pratique des compétences enseignées aux élèves. Sa réalisation devrait se faire dans une salle de classe équipée en conséquence et avec limitation du nombre d'élève à 12. Les travaux pratiques ne peuvent être réalisés sans la présence d'enseignant.

Une séance de simulateur (notée « simulateur » dans les tableaux) désigne une action de formation ayant pour objet la mise en pratique des compétences enseignées aux élèves à l'aide d'un logiciel de simulation. Sa réalisation devrait se faire dans une salle de classe équipée en conséquence avec un maximum de deux élèves par station de simulation et un maximum de 6 stations élève par enseignant. Les séances de simulateur ne peuvent être réalisées sans la présence d'enseignant.

Consignes pour les évaluations

L'évaluation est une action de vérification des compétences acquises par l'élève dans une matière constitutive d'un module. Elle est réalisée en présence d'un examinateur qui s'assure de son caractère individuel conformément aux recommandations de la partie E des cours types de l'OMI.

Moteurs Diesel & chimie industrielle

L'évaluation de cette matière sera constituée d'une unique épreuve écrite. Cette épreuve pourra être constituée pour une moitié par de schémas aveugles à légender, ou de schémas à dessiner, l'autre moitié pouvant être constituée de questions relatives au fonctionnement du moteur Diesel et de ses organes, ainsi qu'à des notions appliquées de chimie industrielle. Les questions relatives aux dénominations anglaises des constituants d'un moteur Diesel devront représenter environ 10 % de la note.

Auxiliaires de coque

L'évaluation de cette matière devra être constituée d'une épreuve écrite et d'une épreuve pratique. L'épreuve écrite pourra être constituée pour une moitié de schémas aveugles à légender ou de schémas à dessiner, l'autre moitié pouvant être constituée de questions relatives au fonctionnement des auxiliaires et de leurs organes. L'épreuve pratique est consacrée aux installations hydrauliques. Elle pourra comprendre la réalisation d'un câblage hydraulique sur banc didactique, reproduisant une installation de navire de mer, la conduite de l'installation et la remédiation de pannes ou d'anomalies. En fonction des contraintes de disponibilité de matériel, l'examineur pourra étaler cette situation d'évaluation sur plusieurs séances.

Installations frigorifiques

L'évaluation de cette matière est constituée d'une épreuve pratique qui devra comprendre :

- des questions relatives au fonctionnement et à l'entretien de l'installation et, éventuellement, un calcul d'efficacité ;
- le démarrage et la conduite d'une installation réelle, incluant relevés et traçage d'un cycle sur diagramme industriel (enthalpique ou psychrométrique) ;
- une recherche de pannes sur installation réelle ou simulée ;
- la réalisation d'une opération de maintenance, telle que définie dans le tableau intitulé « Les machines frigorifiques » du MODULE M1-2 MECANIQUE NAVALE de l'annexe II, incluant la manipulation de fluide frigorigène.

En fonction des contraintes de disponibilité de matériel, l'examineur pourra étaler cette situation d'évaluation sur plusieurs séances.

Conduite machine

L'évaluation de cette matière devra être constituée de deux épreuves :

- une épreuve pratique, d'une durée maximale de deux heures en cours de formation, sera constituée par une situation de conduite et de recherche de pannes sur installation réelle ou simulateur ;
- une épreuve écrite ponctuelle finale, d'une durée maximale de deux heures, sera constituée par un exercice de rédaction d'un rapport technique.

La rédaction du rapport technique pourra éventuellement être réalisée sur un poste informatique, muni d'un traitement de texte, d'un correcteur orthographique et d'une imprimante.

Electrotechnique et automatique de base

L'évaluation de cette matière est constituée d'une épreuve pratique réalisée en cours de formation qui devra comprendre :

- des questions relatives au fonctionnement et à l'entretien des installations électriques ;
- un exercice de câblage ou de lecture de schéma, d'installation électrique ou de système automatisé, au choix de l'examineur ;
- la réalisation d'une opération de maintenance électrique, telle que définie dans le tableau intitulé « Maintenance et réparations électriques » du MODULE M2-2 ELECTROTECHNIQUE, ELECTRONIQUE ET SYSTEMES DE COMMANDE DE L'ANNEXE II », réalisée sur installation réelle ou maquette didactique, et comptant au moins pour la moitié des points de l'évaluation.

Des calculs simples peuvent être demandés à l'occasion de l'évaluation, à partir de formules fournies dans le sujet. En fonction des contraintes de disponibilité de matériel, l'examineur pourra étaler cette situation d'évaluation sur plusieurs séances.

Entretien du navire et stabilité

L'évaluation de cette matière sera constituée d'une unique épreuve écrite, d'une durée d'une heure, en cours de formation. Cette épreuve sera constituée de questions de cours et non d'exercices calculatoires.

Atelier et métrologie

L'évaluation de cette matière fait l'objet d'une ou plusieurs épreuves pratique, qui consiste en la réalisation par le candidat d'une pièce complexe nécessitant la mise en œuvre de plusieurs des capacités décrites ci-dessus.

Les pièces objets de l'évaluation peuvent être choisies parmi les 7 figurants en annexe IV du présent arrêté. Il peut aussi être demandé d'autres pièces de complexité équivalente.

Les soudures, ainsi que les autres façons, doivent être laissées brutes pour la notation de la pièce, à moins qu'un état de surface particulier soit demandé dans la description de la pièce à réaliser.

L'utilisation du lapidaire est interdit en examen. L'ajustage doit être réalisé uniquement à l'aide de l'outillage à main.

Matériaux, maintenance et entretien

Pas de consigne complémentaire.

Lecture de plans et dessin technique

L'évaluation de cette matière fait l'objet d'une unique épreuve, en contrôle ponctuel.

Le sujet devra comprendre le dessin complet des vues demandées, le sujet ne devra pas proposer de vue à compléter.

Le candidat devra apporter une feuille A3H, de papier blanc à dessin technique, pour la réalisation de l'épreuve. La feuille devra être munie du cadre et du cartouche vierge déjà dessiné. L'épreuve est réalisée intégralement au crayon de mine de qualité HB.

L'épreuve est réalisée à l'aide d'une planche à dessin ou alors T seul avec règle graduée, permettant la réalisation de dessin au format A3.

Le matériel suivant est autorisé : équerre (45 et 60), compas, gomme blanche, trace-cercle, rapporteur, calculatrice scientifique.

Les manuels suivants sont autorisés :

- CHEVALIER André, *Guide du dessinateur industriel*, Hachette technique, 2003 (ISBN 2011688310),
- RICORDEAU André & CORBET Claude, *Dossier de technologie de construction*, Casteilla, 2007 (ISBN 2713529336).

Le barème de notation devra comprendre :

- un minimum de 10 points pour la réalisation du dessin,
- un minimum de 6 points à la lecture de plan.

La notation du dessin sera réalisée sur la base des critères suivants :

- réalisation technique,
- compréhension, exécution,
- respect de la normalisation des traits et hachures, coupes et vues, filetage-taraudage,
- présentation, mise en page,
- l'équerrage, qualité-précision du trait,
- cotation,
- cartouche (lettrage).

Mathématiques et sciences physiques

L'évaluation de cette matière sera constituée d'une unique épreuve écrite, d'une durée d'une heure, en cours de formation. L'utilisation d'un formulaire regroupant les formules vues en cours, et l'utilisation d'une calculatrice, non graphique, non programmable, sont autorisées. Les questions de cours devront compter pour la moitié des points. Les exercices de sciences-physiques devront veiller à rester compatibles avec les notions vues en mathématiques.

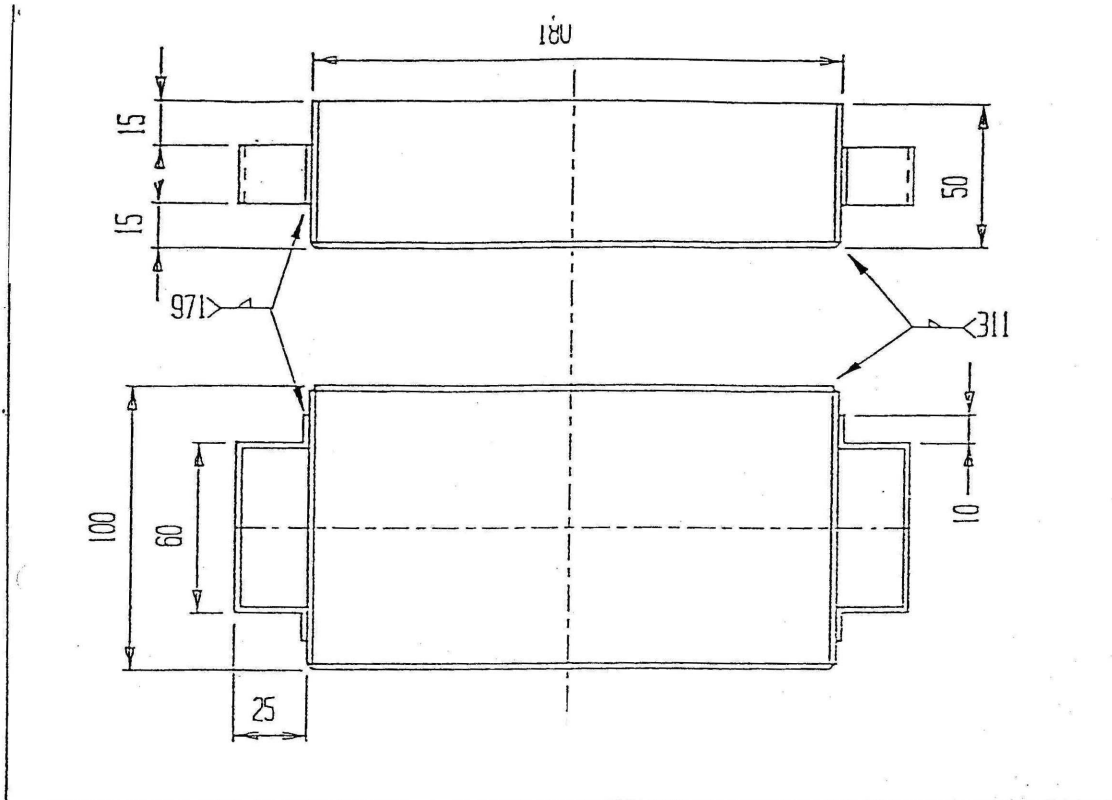
Matelotage et ramendage

L'évaluation de cette matière sera constituée d'une épreuve pratique, d'une durée maximale de deux heures en cours de formation.

Environnement professionnel

L'évaluation de cette matière sera constituée d'une unique situation d'évaluation écrite, en cours de formation, d'une durée d'une heure.

Annexe IV
Pièces objets de l'évaluation



MATIERE D'OEUVRE

Acier E 24,2

- 1 coupe de 180 x 100 épaisseur 20/10
- 2 coupes de 100 x 50 épaisseur 20/10
- 2 coupes de 180 x 50 épaisseur 20/10
- 1 plat de 20 x 2 longueur 270

TABLEAU DE NOTATION

Cotes :

50	20
180	20
60 (2 fois)	10
25 (2 fois)	10
100	10

Parallélisme des bords	20
Equerrage des bords	20
Soudage 311 (8 fois)	40
Soudage 971 (4 fois)	20
Fornage des poignées	10
Présentation	20

Tolérance ± 1 mm

Total 200

EXAMENS DE LA MARINE MARCHANDE

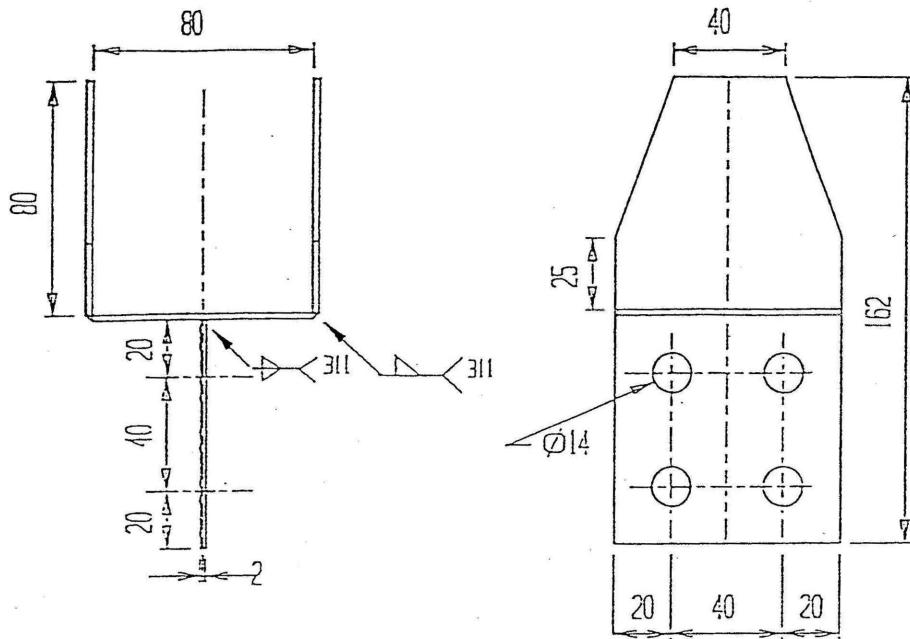
ECHELLE 1:2



A T E L I E R

DUREE : 4 H

N° 1 - 94



MATIERE D'OEUVRE

4 coupes de 85x85x2

Acier E 24,2

BAREME DE NOTATION

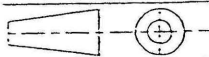
Cotes :

162	10		
80 (4 fois)	20	Centrage des trous	30
40	10	Soudage	50
25	10	Parallélisme-Equerage	40
80 (intérieur)	10	Présentation	20
		Total	200

Tolérance ± 1 mm

EXAMENS DE LA MARINE MARCHANDE

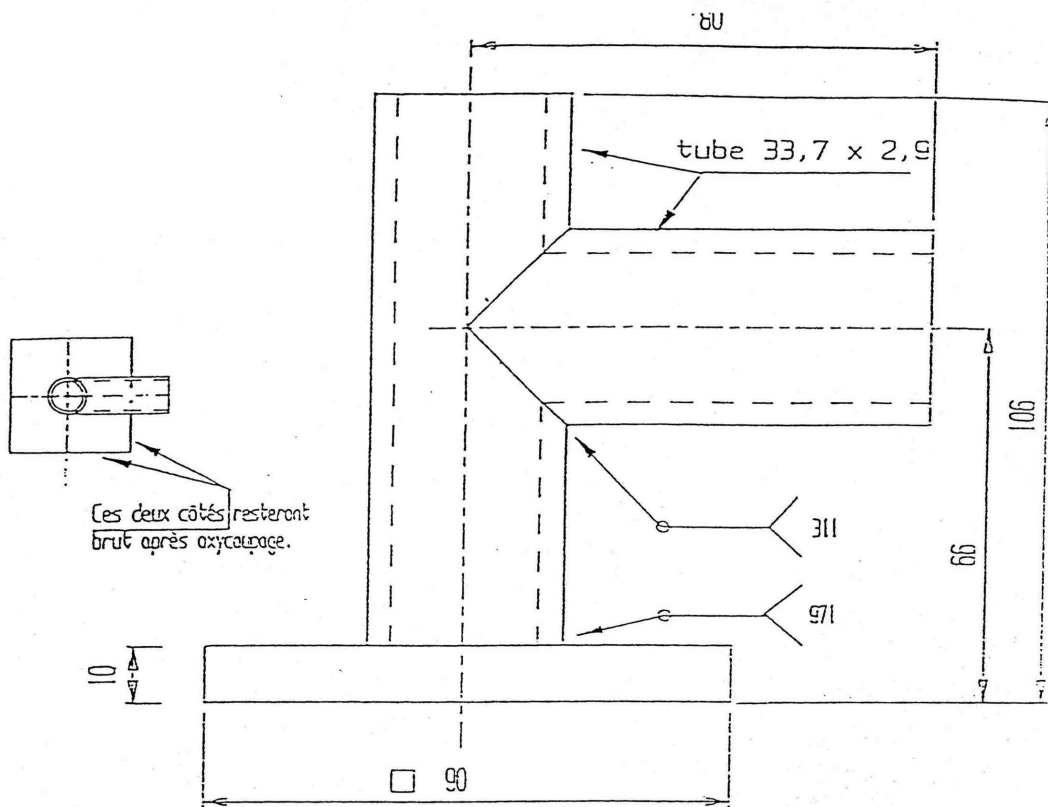
ECHELLE : 1:2



ATELIER

DUREE : 4 H

N° 2



MATIERE D'ŒUVRE.

1 plaque 100x100x10
 Acier E 24,2
 1 tube T1 33,7-2,9 long. 190 NF A 49-145

SARME DE NOTATION

Cotes :	65	20	Oxycoupage	20
	80	20	Equerrage tube-base carrés	20
	106	20	Equerrage des tubes	20
			Soudage 311	30
			Soudage 971	30
			Présentation	20

Tolérance ± 1mm Total 200

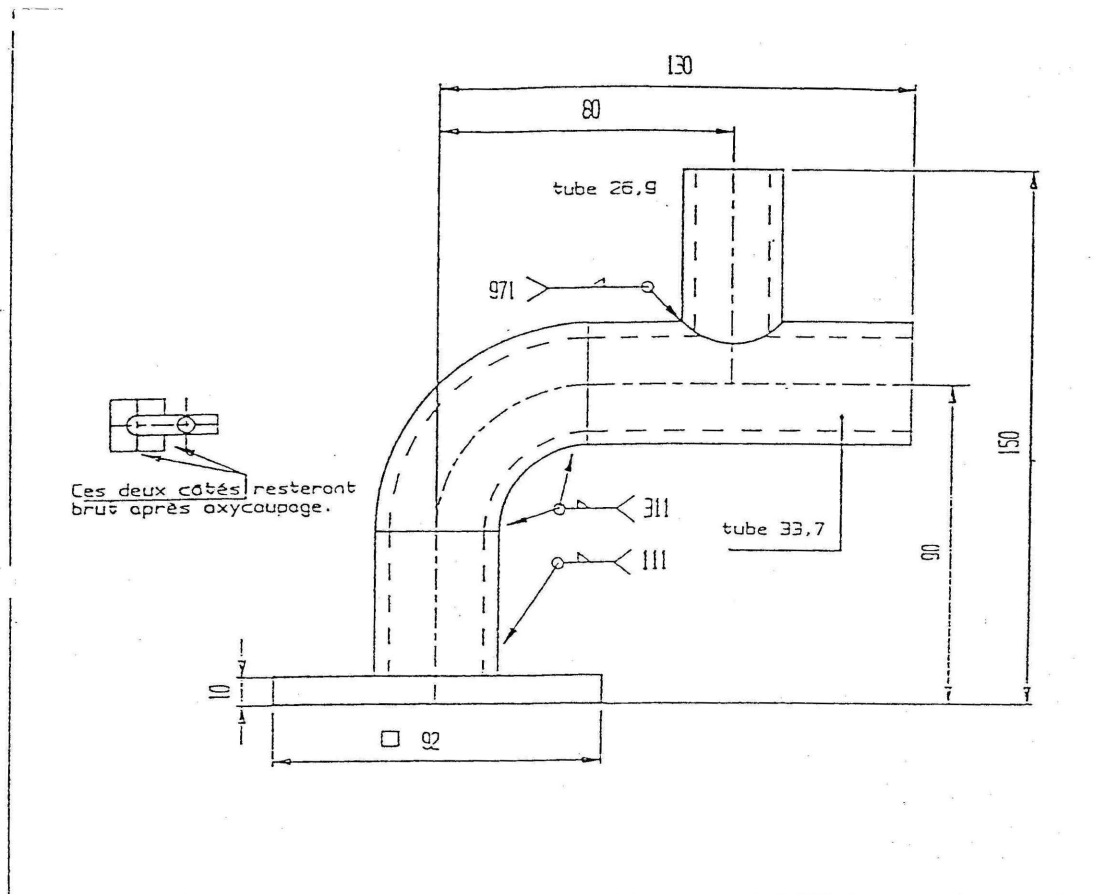
EXAMENS DE LA MARINE MARCHANDE

ECHELLE : 1:1

A T E L I E R

DUREE : 4 H

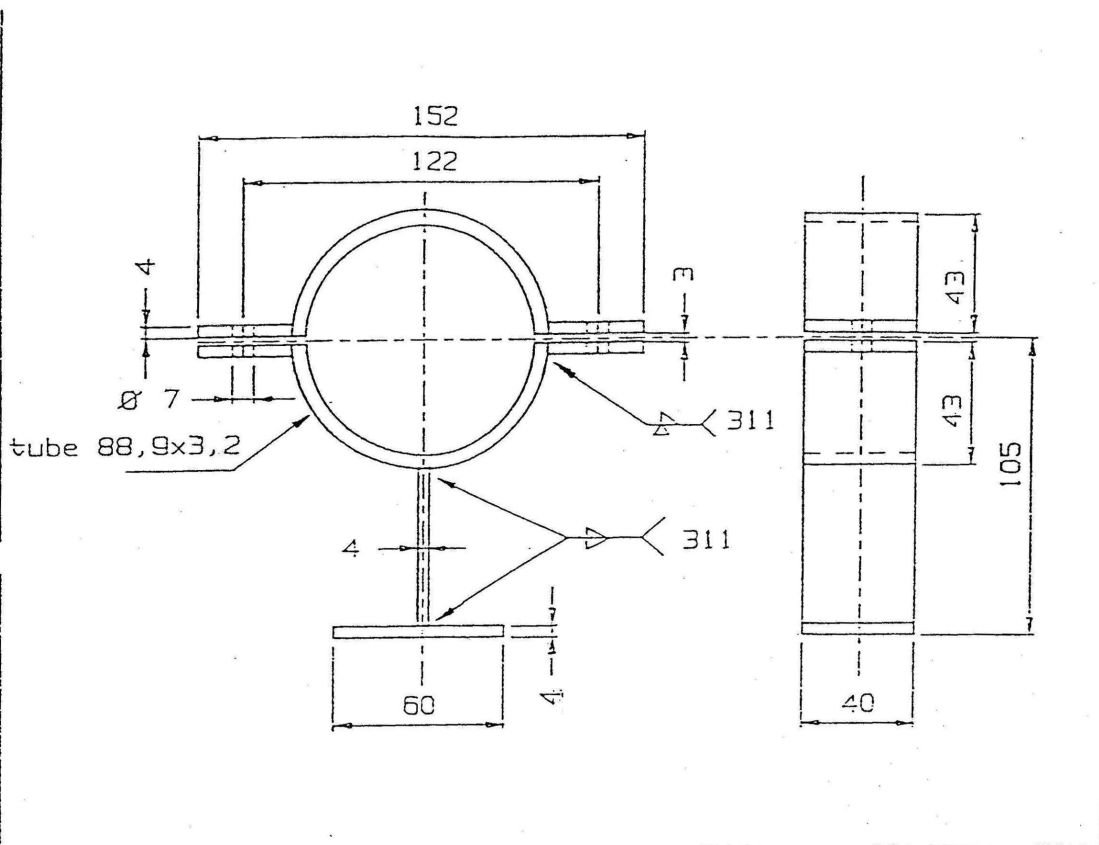
N° 4.94



<u>MATIERE D'OEUVRE</u>		1 plaque 100x100x10
		1 coude T1 90° 33,7-3,2 NF A 49-145
		1 tube T1 33,7-3,2 long. 150
		1 tube T1 26,9-2,6 long. 50
Acier E 24,2		

<u>BAREME DE NOTATION</u>				
Cotes :	80	20	Oxycoupage	10
	130	20	Equerrage des tubes	20
	90	20	Soudage des tubes	20
	150	20	Soudage tubes et coudes	20
			Soudage tube et bride	20
			Présentation	30
Tolérance ± 1mm		Total	200	

EXAMENS DE LA MARINE MARCHANDE		
ECHELLE: 1:1.5	ATELIER	DUREE : 4 H
		N° 5.94



MATIERE D' DELIVRE.

acier E, 24,2

1 tube T1 88,9-3,2 long.40 NF A 49-145
 1 plat de 40x4 longueur 125
 1 plat de 40x4 longueur 140
 2 boulons H 6x20

BAREME DE NOTATION

Cotes:	60	10	Equerrage support	20
	122	20	Parallélisme pattes	30
	105	20	Soudage 311 support	30
	43	10	Soudage 311 pattes	30
	152	10	Présentation	20
Tolérance ± 1 mm			Total	200

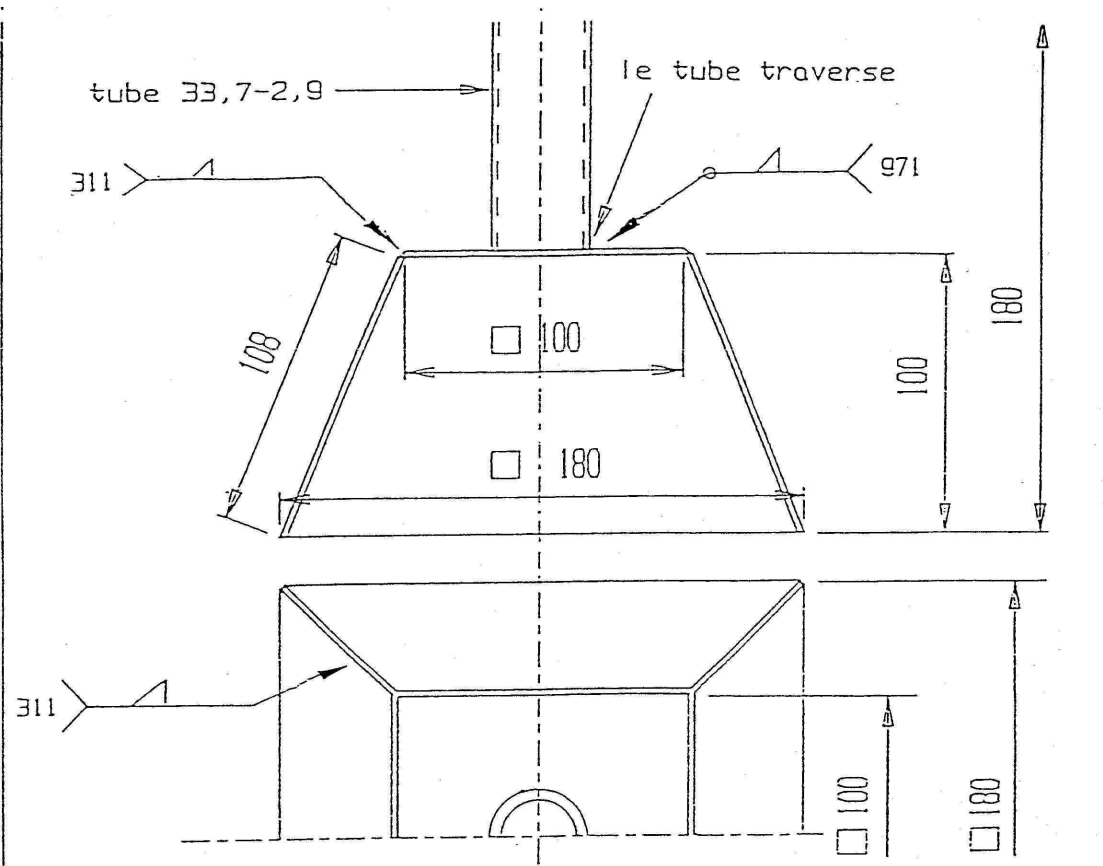
EXAMENS DE LA MARINE MARCHANDE

ECHELLE : 1:2

A T E L I E R

DUREE : 4 H

N° 7.94



MATIERE D'OEUVRE

- 4 coupes de 185x115-1,5
- 1 coupe de 100x100-2
- 1 tube T1 33,7x2,9 longueur 85 N°A 49-145

Acier E24,2

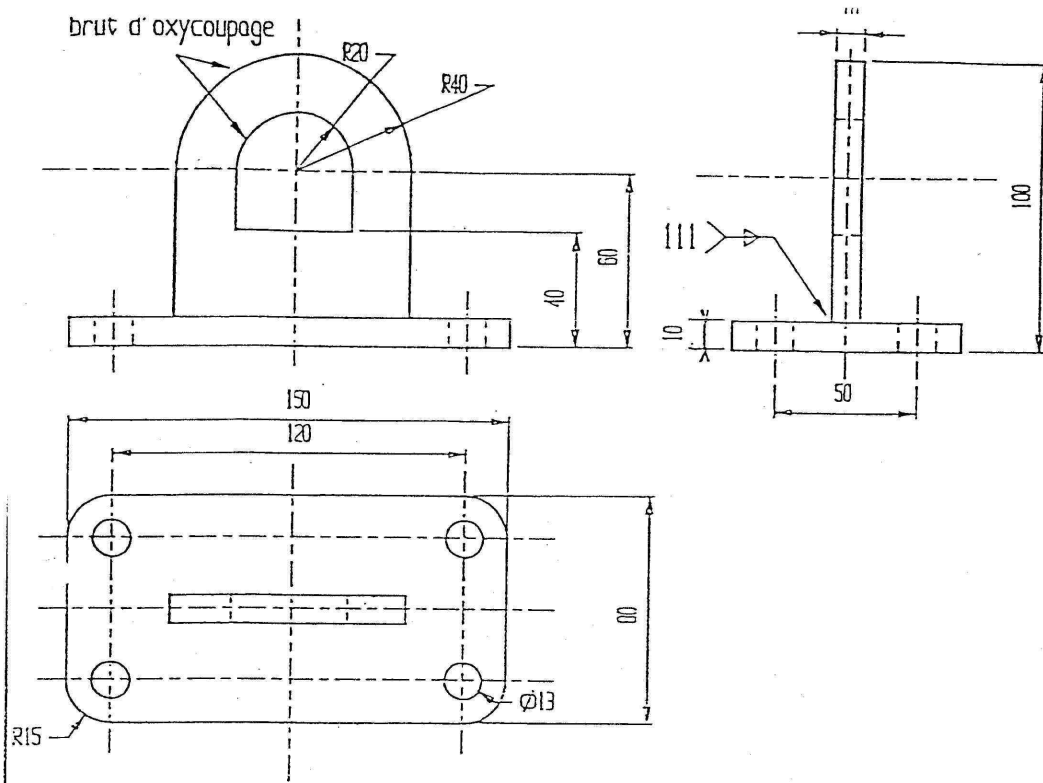
BAREME DE NOTATION

Cotes :		Equerrage de la base	20
		Planéité de la base	20
		Equerrage, centrage tube	20
Hauteur 100	20	Soudage 971 tube	20
Hauteur 180	10	Soudage 311 (8 fois)	40
Longueur 180 (4 fois)	30	Présentation	20
		Total	200

Tolérance ± 1mm

EXAMENS DE LA MARINE MARCHANDE

ECHELLE : 1:2	ATELIER	DUREE : 4 H
	N° 8.94	



MATIERE D'OEUVRE

1 fer plat de 151x80x10

1 fer plat de 95x80x10

Acier A 33

BAREME DE NOTATION.

Cotes	150 ± 0,2	10	Equerrage - Centrage	20
	120 ± 1	10	Equerrage-Planeité sanelle	10
	50 ± 1	10	Exécution arrondis de 15	10
	100 ± 2	10	Oxycoupage : exécution et centrage	30
	40 ± 2	10	Soudure	50
			Présentation	30
Total				200

EXAMENS DE LA MARINE MARCHANDE

ECHELLE : 1:2

ATELIER

DUREE : 4 H

N° 9